

Rekomendacijos dėl atsinaujinančių išteklių energijos bendrijų veiklos sąlygų

Lietuvos energetikos agentūra
2023 birželis



Atkreipiame dėmesį



Tais atvejais, kai AIE bendrija kreipiasi finansinės paramos pagal kokią nors priemonę, priklausomai nuo priemonės projektų finansavimo sąlygų apraše nustatytų sąlygų, gali būti taikomi papildomi reikalavimai ar ribojimai, kokie asmenys gali būti AIE bendrijos steigėjais/dalyviais.

Atsinaujinančių išteklių energijos bendrija – tikslas ir nauda

Atsinaujinančių išteklių energijos bendrija (toliau – AIE bendrija):

- sutelkia visuomenines, verslo ir gyventojų iniciatyvas AIE energetikos srityje;
- iškelia energijos vartotojus ir jų poreikius į pirmą vietą;
- didina visuomenės pritarimą AIE projektams;
- palengvina privačių investicijų pritraukimą į AIE plėtrą

Paskatinimas norintiems, galintiems bet stokojantiems laiko/žinių

AIE bendrijos gali būti skirtos mažinti energetiniam skurdui

Garantuoti tinklų pralaidumai ir laisvos galios

Nereikia mokėti prievolių įvykdymo užtikrinimo (50 eurų už 1 kW)

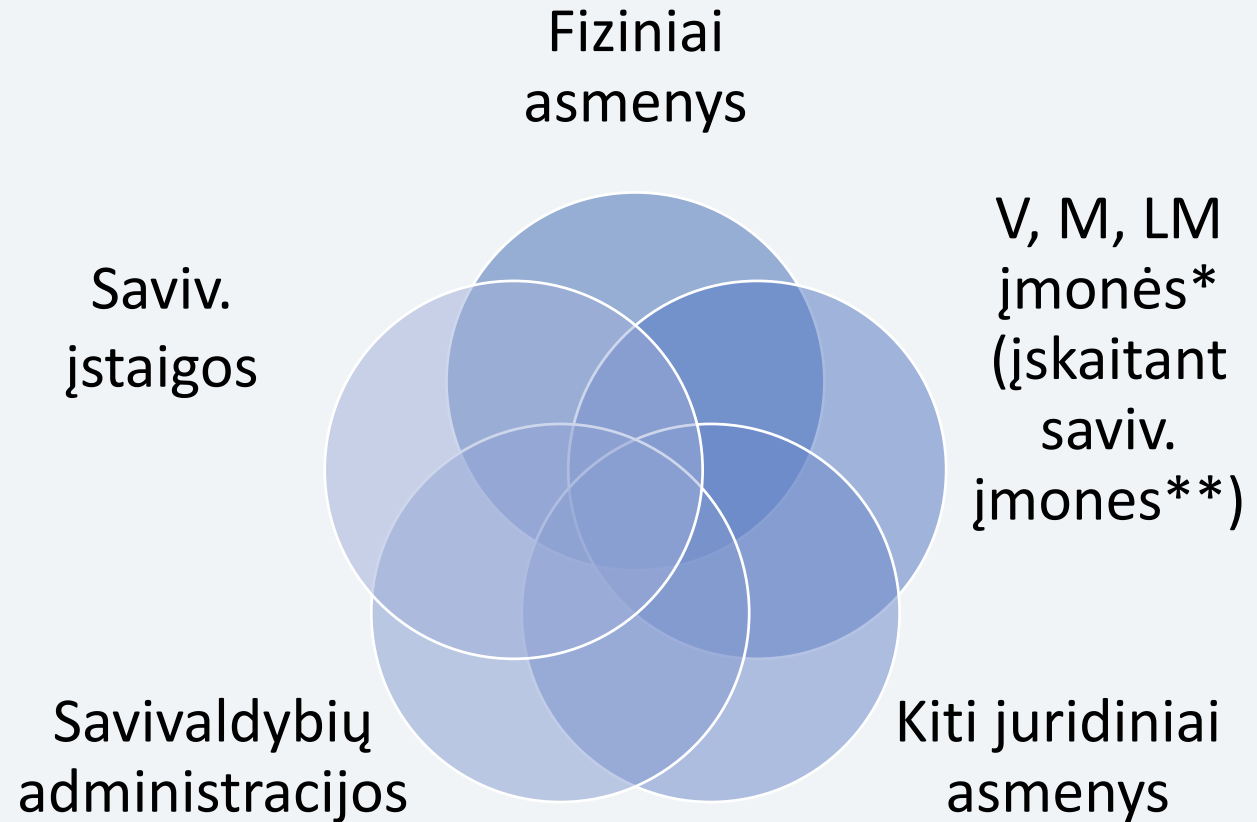
Galimybė pasinaudoti valstybės teikiamu finansavimu

AIE bendrija tuo pačiu metu negali būti ir Piliečių energetikos bendrija

Atsinaujinančių išteklių energijos bendrija – AIE bendrija

- Pelno nesiekiantis juridinis asmuo
- Nuosavybės teise valdo ir plėtoja energijos iš AIE gamybos įrenginius
- Turi teisę tuose įrenginiuose gaminti energiją, ją vartoti, kaupti ir (ar) parduoti
- **Suteiktas AIE bendrijos statusas**

Galimi AIE bendrijos steigėjai/dalyviai



* Vidutinės, mažos, labai mažos įmonės, kaip jos apibrėžtos [Lietuvos Respublikos smulkaus ir vidutinio verslo plėtros įstatymo](#) 3 straipsnyje

** Savivaldybių įmonės ar savivaldybių valdomos įmonės gali būti AIE bendrijos dalininkais, jei tokios įmonės yra labai mažos, mažos arba vidutinės įmonės, ir savivaldybė valdo ne daugiau kaip 25 % šios įmonės akcijų.

Pelno nesiekiantis juridinis asmuo

- Galimos įvairios juridinės formos
- Pagrindinis tikslas nėra pelno siekimas
- Pagrindinis tikslas yra teikti aplinkos, ekonominę arba socialinę visuomeninę naudą
- ≥ 51 % balsų priklauso dalyviams, kurių apskrityje planuojama statyti elektrinę
- Nustatyta pagamintos elektros paskirstymo ir (ar) pardavimo tvarka
- Nustatyta AIE bendrijos elektrinės administravimo ir priežiūros tvarka
- Nustatyta pajamų, gautų vykdant energijos gamybos veiklą, paskirstymo tvarka

Viešoji įstaiga

Asociacija

Sodininkų bendrija

Daugiabučių bendrija

Labdaros ir paramos fondai

Kitos bendruomenės, bendrijos* ir juridiniai asmenys

* turinčios juridinio asmens statusą

AIE bendrijos statuso gavimas – pagrindiniai etapai

- AIE bendrijos statusą suteikia VERT
- AIE bendrijos statusas suteikiamas [Veiklos elektros energetikos sektoriuje leidimų išdavimo taisyklėse](#) nustatyta tvarka

Kai reikalingi: leidimas plėtoti elektros gamybos pajėgumus, ar leidimas gaminti elektrą

Elektrinės įrengtoji galia
≥ 100 kW

Leidimų išdavimo metu VERT teikiamas nustatytos formos prašymas (taisyklių 1 priedas)

Elektrinės įrengtoji galia
≥ 100 kW

Turint leidimus, VERT teikiama atitiktis Atsinaujinančių išteklių energetikos įstatymo reikalavimams deklamacija (taisyklių 3 priedas)

Kai leidimai nereikalingi

Elektrinės įrengtoji galia
< 100 kW

VERT teikiamas prašymas dėl AIE bendrijos statuso suteikimo

AIE bendrijos steigimo dokumentuose nustatomos tvarkos

Pagamintos elektros energijos realizavimo tvarka

Kaip pagaminta elektra paskirstoma AIE bendrijos dalyviams – [Elektros energijos tiekimo ir naudojimo taisyklės](#)

Kaip pagaminta elektra parduodama elektros energijos biržoje [Elektros energijos rinkos taisyklėse](#) nustatyta tvarka arba pagal dvišales sutartis galutiniam vartotojui pagal [atsinaujinančių išteklių elektros energijos pirkimo–pardavimo sutartis](#)

Elektros energijos gamybos įrenginių administravimo ir eksploataavimo tvarka

Kokių teisės aktų reikalavimus turi atitikti AIE bendrijos elektrinė ir ją prižiūrintys, eksploatuojantys specialistai:

- [Elektros tinklų naudojimo taisyklės](#)
- [Elektrinių ir elektros tinklų eksploataavimo taisyklės](#)
- [Asmenų, turinčių teisę eksploatuoti energetikos įrenginius, atestavimo taisyklės](#)
- [Saugos eksploatuojant elektros įrenginius taisyklės](#)
- [Elektros įrenginių įrengimo bendrosios taisyklės](#)
- [ir kita](#)

Pajamų, gautų vykdant energijos gamybos veiklą, paskirstymo tvarka

Nustatoma tvarka, kaip AIE bendrijos lėšos ir (arba) už parduotą elektrą gautos lėšos bus naudojamos:

- paskolai (jei taikoma) gražinti, ir (arba);
- elektrinės ir (arba) AIE bendrijos administravimo išlaidoms padengti, ir/arba;
- teikti aplinkos, ekonominei arba socialinei visuomeninei naudai savo dalyviams ar tą naudą teikti vietose, kuriose ji vykdo veiklą.

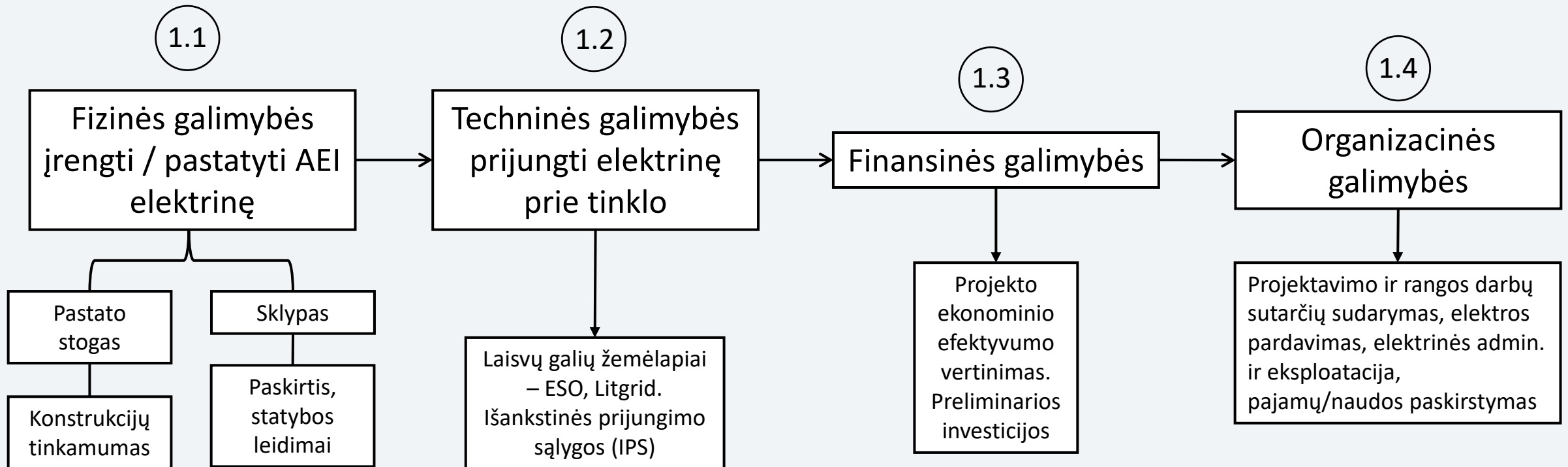
Elektrinės dalies priskyrimo AIE bendrijos dalyviams ar kitiems asmenims tvarka

Nustatoma tvarka kaip AIE bendrijai priklausantys energijos gamybos įrenginiai susiejami su elektros vartojimo vieta – kaip AIE bendrijos dalyviai ar kiti asmenys tampa gaminančiais vartotojais.

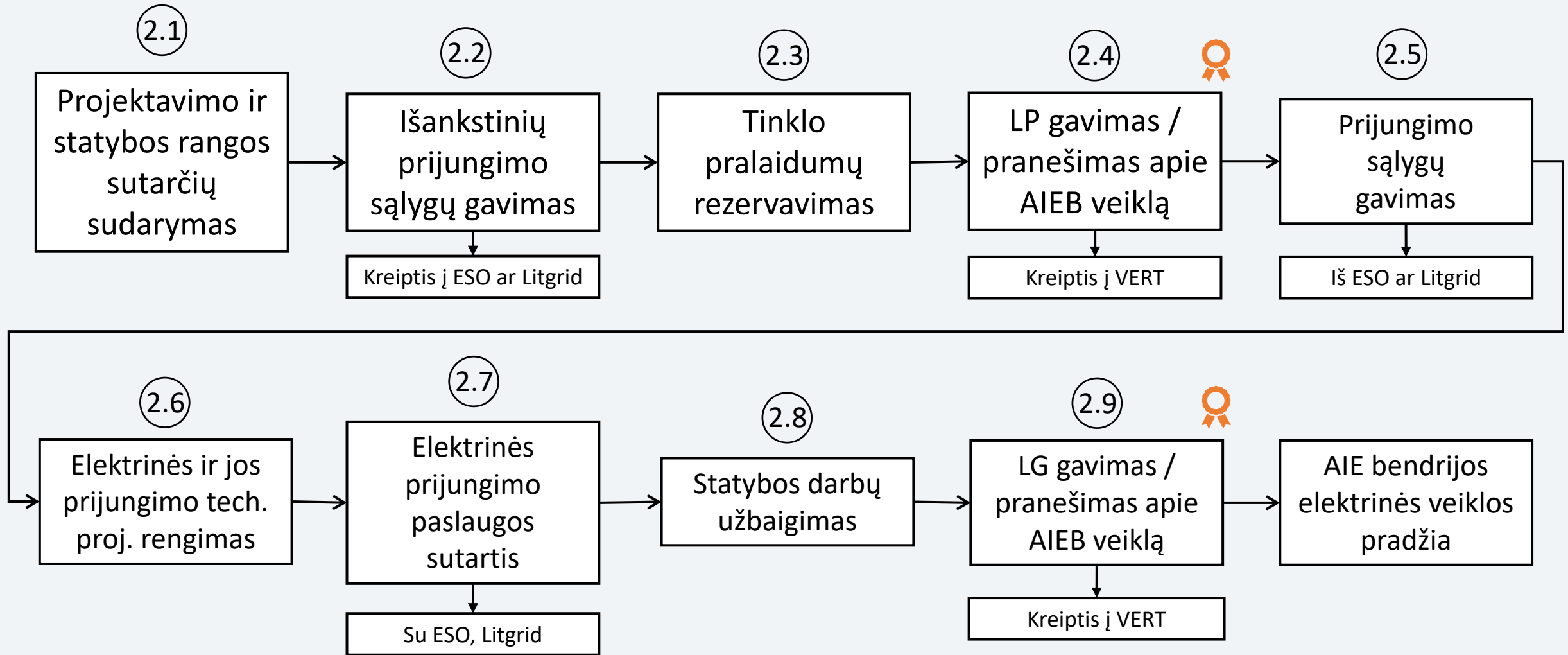
Vadovaujamesi [Elektros energijos gamintojų ir vartotojų elektros įrenginių prijungimo prie elektros tinklų tvarkos aprašu](#).

AIE bendrija inicijuoja elektros energiją generuojančių įrenginių (AIE elektrinės) susiejimą su gaminančių vartotojų vartojimo įrenginiais, pateikdama operatoriui visą reikalingą informaciją.

AIE bendrijos veikla – pasirengiamieji veiksmai.



AIE bendrijos veikla – elektrinės statyba. Pagrindiniai žingsniai.



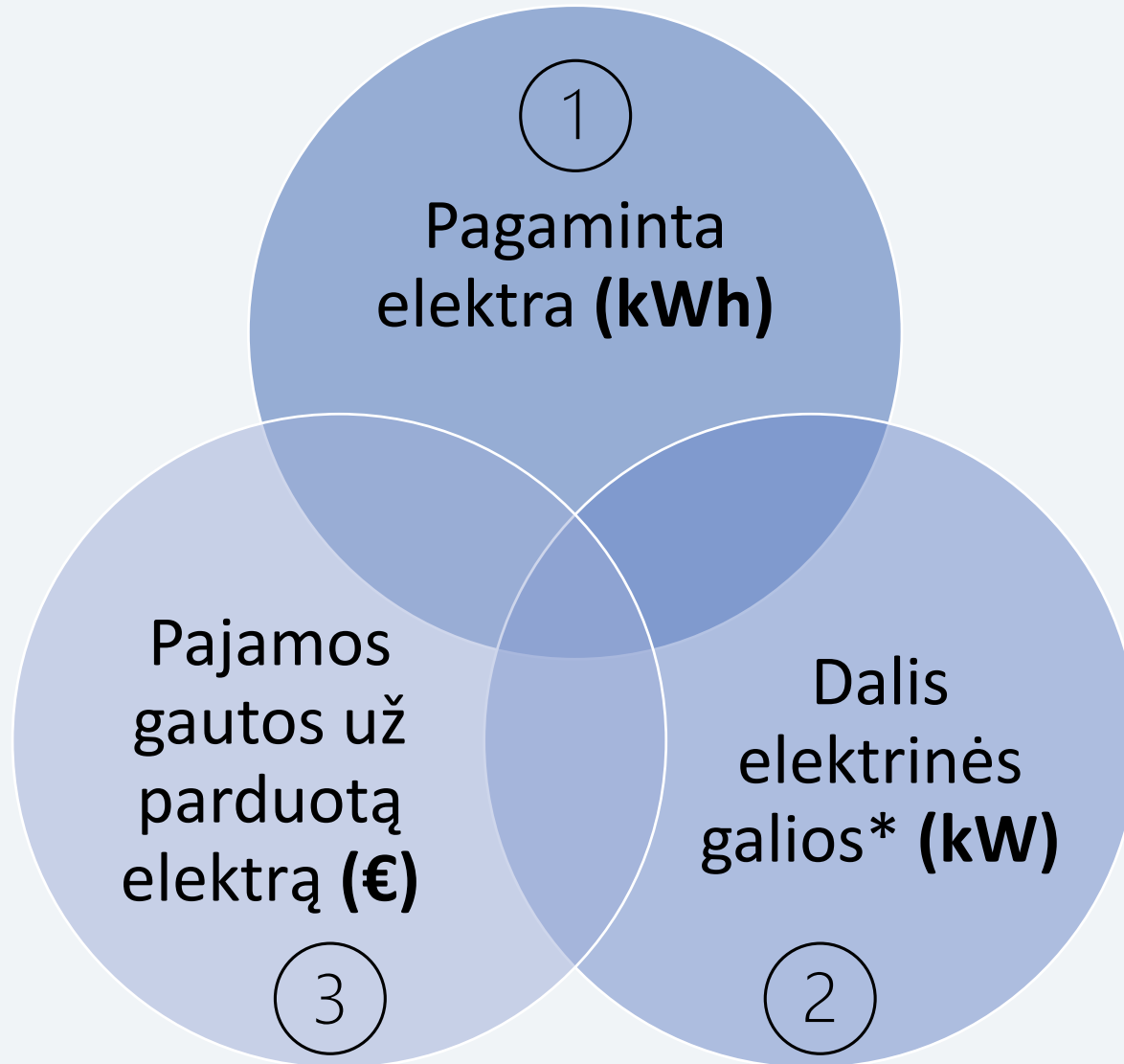
VERT suteikia AIE bendrijos statusą

LP – leidimas plėtoti elektros energijos gamybos pajėgumus

LG – leidimas gaminti elektros energiją

Turint LP ir LG leidimus, VERT teikiama atitiktis Atsinaujinančių išteklių energetikos įstatymo reikalavimams deklaracija – [Veiklos elektros energetikos sektoriuje leidimų išdavimo taisyklių](#) 3 priedas.

AIE bendrijos veikla – naudos paskirstymas.



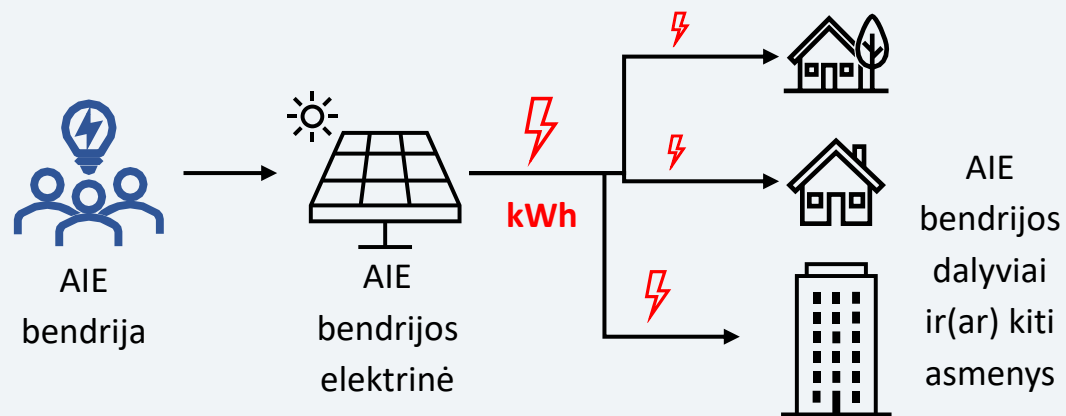
AIE bendrija gali gaminti, tiekti, parduoti elektrą savo dalyviams ir kitiems asmenims. AIE bendrijos dalyviai šią elektros energiją naudoja **savo reikmėms ir ūkio poreikiams tenkinti.**

* Gaminančių vartotojų schema

AIE bendrijos veikla – galimi naudos paskirstymo būdai.

Visa AIE bendrijos elektrinės pagaminta elektra tiekama ir suvartojama bendrijos dalyvių.

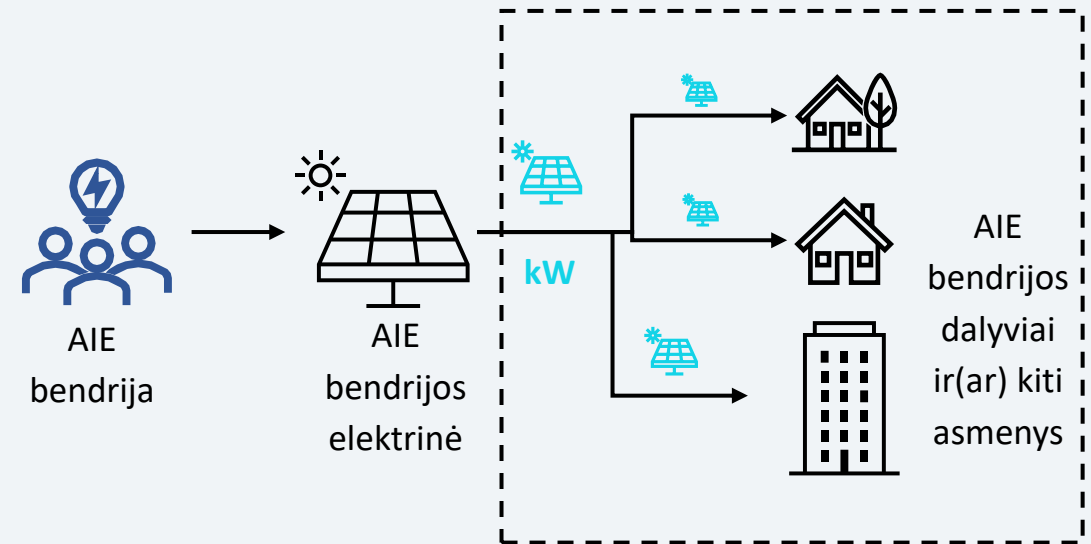
AIE bendrija veikia kaip elektros tiekėjas.



1

Visa AIE bendrijos elektrinės galia paskirstoma/priskiriama bendrijos dalyviams.

AIE bendrija veikia kaip elektrinės statytojas/vystytojas.
AIE bendrijos dalyviai – gaminantys vartotojai.



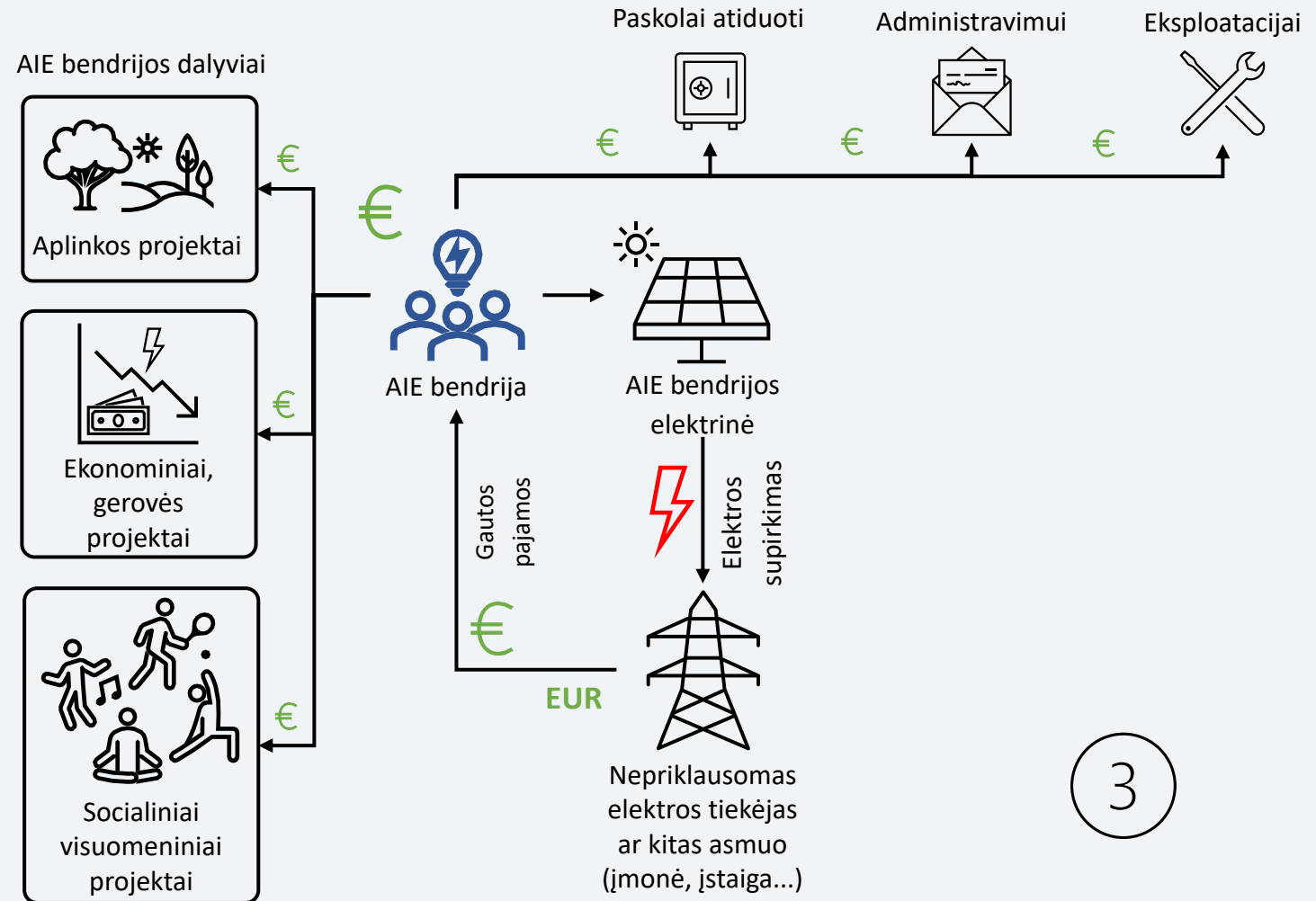
2

Rekomenduojamas
variantas

AIE bendrijos veikla – galimi naudos paskirstymo būdai.

Visa AIE bendrijos elektrinės pagaminta elektra parduodama, o gautas pelnas naudojamas teikti aplinkos, ekonominę arba socialinę visuomeninę naudą savo dalyviams ar tą naudą teikti bendrijos vietoje.

AIE bendrija veikia kaip elektros gamintojas.



Atkreipiame dėmesį, kad taip pat galimi kiti mišrūs naudos paskirstymo būdai.

AIE bendrijos atsakomybės ir jai keliami reikalavimai

AIE bendrija kaip elektros gamintojas: ①

- AIE bendrijai, elektros energiją parduodančiai tiesiogiai vartotojui, taikomos nepriklausomam elektros energijos tiekėjui nustatytos sąlygos ir reikalavimai;
- AIE bendrija norinti parduoti elektrą tiesiogiai vartotojui ar vartotojams privalo sudaryti atsinaujinančių išteklių elektros energijos pirkimo–pardavimo sutartį.

AIE bendrija kaip nepriklausomas elektros tiekėjas: ③

- Atsako už disbalansą, sukeltą vykdant elektros tiekimo veiklą – sudaro disbalanso pirkimo–pardavimo sutartį su perdavimo sistemos operatoriumi;
- Sudaro persiuntimo paslaugos teikimo sutartį su skirstomųjų tinklų operatoriumi;
- Apmoka elektros persiuntimo perdavimo ir (ar) skirstomaisiais tinklais ir kitas paslaugas tinklų operatoriui.

Ačiū už dėmesį

Lietuvos energetikos agentūra
Klimato kaitos valdymo centro vadovas
Tadas Norvydas