

# REKOMENDACIJOS DĖL ATSINAUJINANČIŲ IŠTEKLIŲ ENERGIJOS BENDRIJŲ VEIKLOS SĄLYGŲ

2023 birželis

## ĮŽANGA

Atsinaujinančių išteklių energijos bendrija (toliau – AIE bendrija) – Lietuvos Respublikos atsinaujinančių išteklių energetikos įstatyme nustatytus kriterijus atitinkantis pelno nesiekiantis juridinis asmuo, kuris nuosavybės teise valdo ir plėtoja energijos iš atsinaujinančių išteklių gamybos įrenginius ir turi teisę juose gaminti energiją, ją vartoti, kaupti energijos kaupimo įrenginiuose ir (ar) parduoti ir kuriam šio įstatymo nustatyta tvarka suteikiamas atsinaujinančių išteklių energijos bendrijos statusas.

AIE bendrijos padeda: sutelkti visuomenines, verslo ir gyventojų iniciatyvas atsinaujinančių energijos išteklių (toliau – AEI) energetikos srityje, pereiti nuo iškastinio kuro naudojimo prie švaresnės, AEI naudojančios, vietinės energijos gamybos ir iškelia gyventojus ir jų poreikius į pirmą vietą, didinti visuomenės pritarimą AEI projektams ir palengvina privačių investicijų pritraukimą pereinant prie švaresnės energijos naudojimo. Jos teikia tiesioginę naudą gyventojams, didina energijos vartojimo efektyvumą, mažina sąskaitas už elektrą ir kuria naujas darbo galimybes.

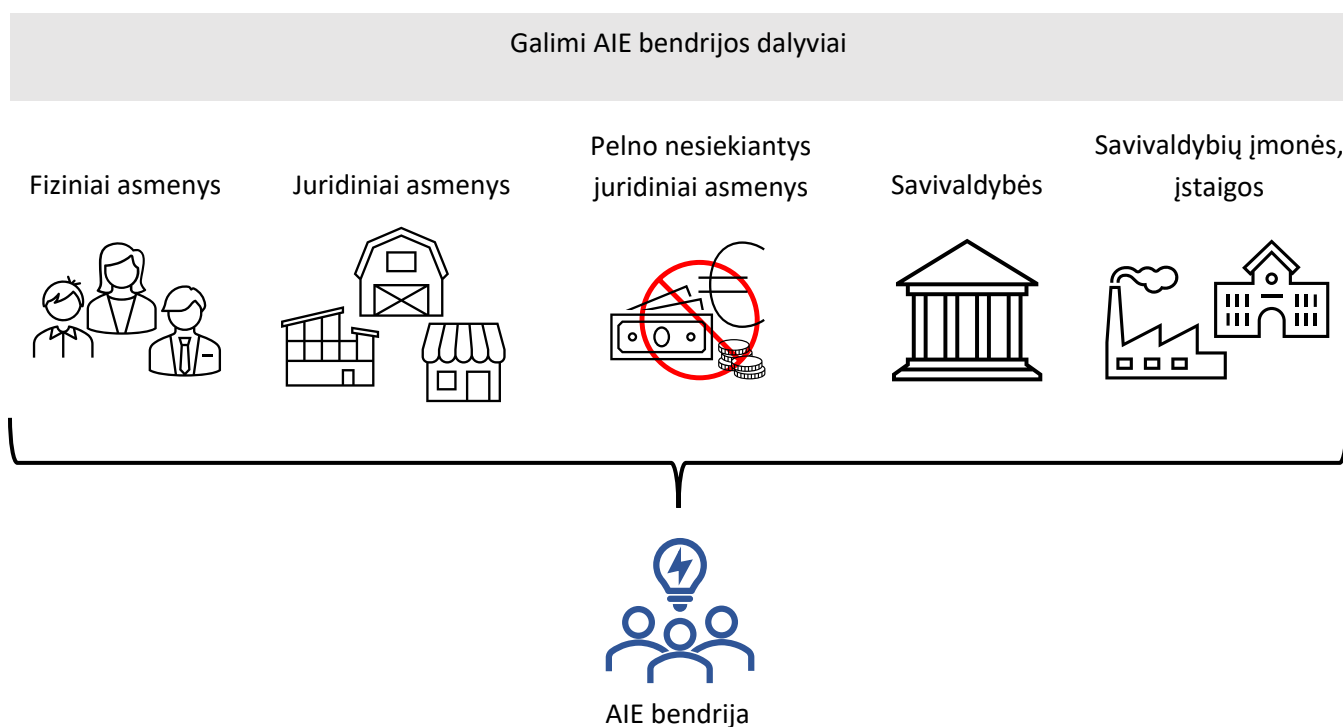
## TURINYS

Ižanga .....	2
Galimos AIE bendrijos juridinės formos.....	4
Viešoji įstaiga.....	6
Asociacija.....	6
Sodininkų bendrija.....	6
Daugiabučių bendrija.....	6
Reikalavimai AIE bendrijos steigimo dokumentams .....	7
Inicijavimo etapas.....	8
Fizinės galimybės įrengti/pastatyti AEI elektrinę .....	8
Gamybos poreikio nustatymas .....	9
Techninės galimybės prijungti elektrinę prie elektros perdavimo/skirstymo tinklo .....	9
Finansinės galimybės.....	10
Projekto ekonominio efektyvumo vertinimas .....	10
Organizacinės galimybės pastatyti/ekspluatuoti elektrinę .....	10
AIE bendrijos statuso gavimas .....	11
AIE bendrijos veikla .....	12
Rangos sutarčių sudarymas .....	13
Išankstinių prijungimo sąlygų gavimas .....	13
Tinklo pralaidumų rezervavimas.....	13
Leidimo plėtoti elektros energijos pajėgumus gavimas.....	13
Prijungimo sąlygų gavimas .....	14
Elektrinės ir jos prijungimo tech. proj. rengimas .....	14
Prijungimo paslaugos sutarties sudarymas .....	14
Statybos darbų užbaigimas.....	14
Leidimo gaminti elektros energiją gavimas .....	15
Tipiniai AIE bendrijos teikiamos naudos paskirstymo dalyviams ir (arba) kitiems asmenims būdai .....	16
Priedai .....	18
Aplinkos, ekonominės, socialinės visuomeninės naudos projektų pavyzdžiai .....	18

## GALIMOS AIE BENDRIJOS JURIDINĖS FORMOS

AIE bendrijos steigėjais/dalyviais gali būti fiziniai asmenys; vidutinės, mažos ir labai mažos įmonės<sup>1</sup>; kiti pelno nesiekiantys juridiniai asmenys; savivaldybės; savivaldybių valdomos įmonės<sup>2</sup> ir įstaigos.

Visi šie asmenys AIE bendriją gali kurti vieni arba bendradarbiaudami su kitu asmenimi ar asmenimis, kurie gali būti AIE bendrijos dalyviais. AIE bendrija (pelno nesiekiantis juridinis asmuo) gali būti kelių skirtingų juridinių formų – kokią pasirinkti, priklauso nuo būsimų dalyvių sudėties.



Atkreipiame dėmesį į tai, kad tais atvejais, kai AIE bendrija kreipiasi finansinės paramos pagal kokią nors priemonę, priklausomai nuo priemonės projektų finansavimo sąlygų apraše nustatytų sąlygų, gali būti taikomi papildomi reikalavimai ar ribojimai, kokie asmenys gali būti AIE bendrijos steigėjais/dalyviais.

Galimos įvairios AIE bendrijos, kaip pelno nesiekiančio juridinio asmens, juridinės formos. Žemiau pateikiami keletas AIE bendrijų juridinės formos pavyzdžių. Atkreipiame

<sup>1</sup> [Smulkiojo ir vidutinio verslo plėtros įstatymas](#). **Vidutinė įmonė** – įmonė, kurioje dirba mažiau kaip 250 darbuotojų ir kurios finansiniai duomenys atitinka bent vieną iš šių sąlygų: 1) įmonės metinės pajamos neviršija 50 mln. eurų; 2) įmonės balanse nurodyto turto vertė neviršija 43 mln. eurų. **Maža įmonė** – įmonė, kurioje dirba mažiau kaip 50 darbuotojų ir kurios finansiniai duomenys atitinka bent vieną iš šių sąlygų: 1) įmonės metinės pajamos neviršija 10 mln. eurų; 2) įmonės balanse nurodyto turto vertė neviršija 10 mln. eurų. **Labai maža įmonė** – įmonė, kurioje dirba mažiau kaip 10 darbuotojų ir kurios finansiniai duomenys atitinka bent vieną iš šių sąlygų: 1) įmonės metinės pajamos neviršija 2 mln. eurų; 2) įmonės balanse nurodyto turto vertė neviršija 2 mln. eurų.

<sup>2</sup> Tik tokios savivaldybių valdomos įmonės, kurios yra labai mažos, mažos arba vidutinės įmonės ir savivaldybė valdo ne daugiau kaip 25 % šios įmonės akcijų.

dėmesį, kad tai nėra baigtinis juridinių formų sąrašas. Kiekviena besisteigianti AIE bendrija turi įsivertinti kuri juridinė forma bus tinkamiausia jos veiklai.

Pelno nesiekiantis juridinis asmuo – juridiniai asmenys, kurie atitinka tokius du kriterijus:

- jų veiklos tikslas neturi būti pelno siekimas, t. y. jų veiklos tikslas yra jų įstatuose ar kituose steigimo dokumentuose numatytų tikslų įgyvendinimas, ir
- jų pelnas pagal jų veiklą reglamentuojančius teisės aktus negali būti skirstomas steigėjams ir / ar veiklos dalyviams.

Pelno nesiekiantiems juridiniams asmenims gali būti priskiriami viešieji ribotos civilinės atsakomybės juridiniai asmenys, kurių tikslas – tenkinti viešuosius interesus:

- viešosios įstaigos, įregistruotos pagal Viešųjų įstaigų įstatymą;
- asociacijos, įregistruotos pagal Asociacijų įstatymą;
- labdaros ir paramos fondai, įregistruoti pagal Labdaros ir paramos fondų įstatymą;
- daugiabučių gyvenamųjų namų ir kitos paskirties pastatų savininkų bendrijos, įregistruotos pagal Daugiabučių gyvenamųjų namų ir kitos paskirties pastatų namų savininkų bendrijų įstatymą;
- sodininkų bendrijos, įregistruotos pagal Sodininkų bendrijų įstatymą;
- religinės bendrijos bendruomenės ir centrai, įregistruoti pagal Religinių bendruomenių ir bendrijų įstatymą;
- politinės organizacijos, įregistruotos pagal Politinių organizacijų įstatymą ir analitiniai centrai, įregistruoti pagal Politinių organizacijų įstatymą bei Lietuvos Respublikos viešųjų įstaigų įstatymą;
- profesinės sąjungos, įregistruotos pagal Profesinių sąjungų įstatymą;
- meno kūrėjų organizacijos, įregistruotos pagal Meno kūrėjų ir jų organizacijų įstatymą;
- Auditorių rūmai, įregistruoti pagal Audito įstatymą;
- Prekybos, pramonės ir amatų rūmai, įregistruoti pagal Prekybos, pramonės ir amatų rūmų įstatymą;
- Žemės ūkio rūmai, įregistruoti pagal Žemės ūkio rūmų įstatymą;
- kiti viešieji ribotos civilinės atsakomybės juridiniai asmenys, atitinkantys pelno nesiekiantiems juridiniams asmenims nustatytus kriterijus.

Viešoji įstaiga

Asociacija

Sodininkų bendrija

Daugiabučių  
bendrija

Labdaros ir  
paramos fondai

Kitos  
bendruomenės,  
bendrijos ir  
juridiniai asmenys

## VIEŠOJI ĮSTAIGA

Veiklą reglamentuoja [Viešųjų įstaigų įstatymas](#).

Tikslas – tenkinti viešuosius interesus vykdant švietimo, mokymo ir mokslinę, kultūrinę, sveikatos priežiūros, aplinkos apsaugos, sporto plėtojimo, socialinės ar teisinės pagalbos teikimo, taip pat kitokią veiklą.

Pelnas – gali būti naudojamas tik viešosios įstaigos įstatuose nustatytiems viešosios įstaigos veiklos tikslams siekti..

## ASOCIACIJA

Veiklą reglamentuoja [Asociacijų įstatymas](#).

Tikslas – koordinuoti asociacijos narių veiklą, atstovauti asociacijos narių interesams ir juos ginti ar tenkinti kitus viešuosius interesus.

Pelnas – skiriamas asociacijos įstatuose nurodytiems tikslams.

## SODININKŲ BENDRIJA

Veiklą reglamentuoja [Sodininkų bendrijų įstatymas](#).

Tikslas – įgyvendinti sodininkų bendrąsias teises ir pareigas, susijusias su mėgėjų sodo teritorijos ir joje esančių bendrojo naudojimo objektų valdymu, priežiūra ir naudojimu.

Pelnas – skiriamas bendrijos įstatuose nurodytiems tikslams.

## DAUGIABUČIŲ BENDRIJA

Veiklą reglamentuoja [Daugiabučių gyvenamųjų namų ir kitos paskirties pastatų savininkų bendrijų įstatymas](#).

Tikslas – naudoti, valdyti, prižiūrėti bendrosios dalinės nuosavybės teisės objektus arba juos sukurti bendrijos narių poreikiams, arba tenkinti kitus bendruosius poreikius.

Pelnas – pastato ar jo bendrojo naudojimo objektams atnaujinti.

Atkreikiame dėmesį, kad, tuo atveju, jei AIE bendriją norėtų steigti savivaldybės valdoma įmonė ar įstaiga, ar tokia įmonė ar įstaiga norėtų būti steigiamos AIE bendrijos nariu, yra papildomų reikalavimų, į kuriuos reikia atsižvelgti:

- Visos savivaldybės įstaigos ar savivaldybės valdomos įstaigos gali būti AIE bendrijos dalininkais ar nariais.
- Savivaldybių įmonės ar savivaldybių valdomos įmonės gali būti AIE bendrijos dalyviais, jei:
  - tokios įmonės yra labai mažos, mažos arba vidutinės įmonės, ir
  - savivaldybė valdo ne daugiau kaip 25 % šios įmonės akcijų.

- Savivaldybės įmonės ar savivaldybės valdomos įmonės ar įstaigos kurios yra laikomos didelėmis įmonėmis negali būti AIE bendrijos dalyviais ir dalyvauti AIE bendrijų veikloje.

## REIKALAVIMAI AIE BENDRIJOS STEIGIMO DOKUMENTAMS

Naujai steigiami ir jau veikiantys juridiniai asmenys, siekiantys įgyti AIE bendrijos statusą, turi atitikti ne tik tokiems asmenims taikomus bendruosius reikalavimus bet ir šiuos papildomus reikalavimus:

- ne mažiau kaip 51 % balsų dalyvių susirinkime turi priklausyti juridinio asmens dalyviams, gyvenantiems ar veikiančioms apskrityje, kurioje planuojama statyti ar įrengti AIE bendrijai nuosavybės teise ar kitais teisėtai pagrindais priklausantį energijos gamybos įrenginį (įrenginius);
- steigimo dokumentuose turi būti nustatytas pagrindinis tikslas – teikti aplinkos, ekonominę arba socialinę visuomeninę naudą savo dalyviams ar tą naudą teikti vietose, kuriose jie vykdo veiklą, ir jų pagrindinis tikslas nėra pelno siekimas.

Steigimo dokumentuose ir (ar) įstatuose turi būti įtrauktos tokios veiklos tvarkos:

- Pasirinkta pagamintos elektros energijos realizavimo tvarka, kurioje turi būti numatyta, kaip:
  - pagaminta elektros energija tiekama AIE bendrijos dalyviams<sup>3</sup>, ir (arba);
  - pagaminta elektros energija parduodama [Elektros energijos rinkos taisyklėse](#) nustatyta tvarka elektros energijos biržoje arba pagal dvišales sutartis galutiniam vartotojui, ir (arba);
  - pagaminta elektros energija parduodama nepriklausomam elektros energijos tiekėjui;
  - AIE bendrijos elektros energiją generuojantys įrenginiai bus susieti su AIE bendrijos dalyvių – gaminančių vartotojų – vartojimo įrenginiais<sup>4</sup>. Tai yra – kaip, kokiomis dalimis ir sąlygomis AIE bendrijos elektrinės galia (kW) bus paskirstyta AIE bendrijos dalyviams, kad šie taptų gaminančiais vartotojais.
- Elektros energijos gamybos įrenginių administravimo ir priežiūros tvarka<sup>5</sup>, numatant, ar AIE bendrija pati vykdys elektrinių priežiūrą ir administravimą, ar samdys į kitą asmenį;
- Pajamų, gautų vykdant energijos gamybos veiklą, paskirstymo tvarka, kurioje turi būti numatytas pajamų panaudojimas, kaip pavyzdžiui:

<sup>3</sup> Pagal [Elektros energijos tiekimo ir naudojimo taisykles](#).

<sup>4</sup> Pagal [Elektros energijos gamintojų ir vartotojų elektros įrenginių prijungimo prie elektros tinklų tvarkos aprašą](#).

<sup>5</sup> Nuoroda į pagrindinius Elektros įrenginių įrengimą ir eksploatavimą reglamentuojančius teisės aktus – <https://enmin.lrv.lt/lt/veiklos-sritys-3/elektra/teises-aktai-elektros-sektorius>.

- paskolai, skirtai elektrinės ar kitos prekės ar paslaugos, skirtos teikti aplinkos, ekonominę arba socialinę visuomeninę naudą, grąžinti, ir (arba);
- elektrinės ir (arba) AIE bendrijos administravimo išlaidoms padengti, ir/arba;
- teikti aplinkos, ekonominę arba socialinę visuomeninę naudą savo dalyviams ar tą naudą teikti vietose, kuriose AIE bendrija vykdo veiklą.

Steigimo dokumentuose aprašius visas šias tvarkas galima registruoti pelno nesiekiantį juridinį asmenį, jo steigimui taikoma tvarka ir sąlygomis. Veikiančių Viešųjų įstaigų (arba kitų pelno nesiekiančių juridinių asmenų) steigimo dokumentai ir (ar) įstatai taip pat turi turėti į juos įtrauktas minėtas tvarkas. Pelno nesiekiančio juridinio asmens įstatai ar kiti steigimo dokumentai turi būti registruoti teisės aktų nustatyta tvarka ir sąlygomis.

## INICIJAVIMO ETAPAS

Iniciavimo etape AIE bendriją norintys steigti asmenys turi įvertinti savo fizines, technines, finansines ir organizacines galimybes.

### FIZINĖS GALIMYBĖS ĮRENGTI/PASTATYTI AEI ELEKTRINĘ

Numatyta vieta ar sklypas elektrinei statyti.

Tai gali būti AIE bendrijos ar jos dalyvio/dalyvių nuosavybės ar kita teise valdomas sklypas, pastatas (pastato stogas) ar kitas žemės plotas, tinkamas elektrinės statybai.

Jei planuojama AIE bendrijos elektrinė yra nedidelės galios – iki 30 kW, gali užtekti pastato, ar keleto pastatų, stogų ploto. Jei planuojama elektrinė yra 30–100 kW galios, reikėtų ieškoti galimybių ją įrengti ant žemės. Tokios galios elektrinės daroma apkrova stogo konstrukcijoms gali būti per didelė. Dėl pastatų stogo konstrukcijų tinkamumo reikėtų kreiptis į inžinerinių paslaugų įmonę, kurios specialistai galėtų įvertinti stogo konstrukcijų tinkamumą.

Didesnės nei 100 kW galios elektrinės dažniausiai įrengiamos ant žemės. Vidutiniškai 1 000 kW galios saulės elektrinei gali reikėti apie 1 ha sklypo. Greta sklypo neturėtų būti aukštų medžių ar pastatų, kurių šešėliai kristų ant saulės elektrinės foto-modulių. Dėl galimų statybos ribojimų – ar turimame/numatomame sklype galima statyti AIE bendrijos elektrinę – rekomenduojame pasitarti su savivaldybės administracijos statybu, teritorijų planavimo, sričių specialistais. Jei sklypas yra greta ar patenka į kultūros paveldo ar saugomų teritorijų apsaugos zoną būtina kreiptis į atitinkamas tarnybas – Kultūros paveldo departamentą, valstybinę saugomų teritorijų tarnybą, nacionalinių, regioninių parkų administracijas ir pan.

Dėl galimų sklypų ir kitų vietų, kurie gali būti skirti AIE bendrijos energijos gamybos įrenginių statybai ar įrengimui rekomenduojame kreiptis į savo savivaldybės administraciją<sup>6</sup>,

<sup>6</sup> [Lietuvos Respublikos atsinaujinančių išteklių energetikos įstatymas](#), 20<sup>2</sup> straipsnis, 10 p. – Savivaldybės įvertina ir viešai savo interneto svetainėse skelbia informaciją apie joms nuosavybės teise priklausančius žemės sklypus ir kitas vietas, kuriuose gali būti statomi ar įrengiami atsinaujinančių išteklių energijos bendrijos energijos gamybos įrenginiai.



kuri turi įvertinti ir viešai savo interneto svetainėje skelbti informaciją apie jai nuosavybės teise priklausančius žemės sklypus ir kitas vietas.

Preliminariai įvertinti galimus ribojimus AIE bendrijų statomoms elektrinėms galima naudojantis AEI plėtros galimybių žemėlapiu – šiuo metu rengiamas.

#### GAMYBOS POREIKIO NUSTATYMAS

Kiek įmanoma tiksliau įvertinamas elektros poreikis, kurį turės patenkinti pastatyta elektrinė. Turi būti įvertinti: visų bendrijos dalyvių elektros poreikiai ir elektros naudojimo profilis – kada suvartojama daugiausiai, kada mažiausiai elektros; kitų galimų vartotojų poreikiai (jei ketinama elektrą perduoti/parduoti kitiems asmenims). Žinant elektros poreikį galima preliminariai įsivertinti kokios galios ir tipo elektrinės (saulės ar vėjo) reikės reikiamam elektros kiekiui pagaminti.

Vidutinį saulės elektrinės pagaminamą elektros kiekį galima preliminariai įvertinti naudojantis Europos Komisijos Jungtinio tyrimų centro parengta [Saulės apšvietos geografinė informacinė sistema](#). Lietuvoje per metus 1 kW galios saulės foto-modulis pagamina vidutiniškai 1 000 kWh elektros, vėjo elektrinės 1 kW Lietuvoje vidutiniškai pagamina apie 3 200–3 500 kWh.

#### TECHNINĖS GALIMYBĖS PRIJUNGTI ELEKTRINĘ PRIE ELEKTROS PERDAVIMO/SKIRSTYMO TINKLO

Galimybė pastatytą numatytoje vietoje ar sklype elektrinę prijungti prie elektros tinklų be didelių papildomų investicijų į elektros infrastruktūrą.

Renkantis vietą ar sklypą AIE bendrijos elektrinei statyti, reikia būtinai įvertinti technines galimybes prijungti ją prie elektros perdavimo/skirstymo tinklo. Preliminariam investicijų, reikalingų elektrinės prijungimui, dydžiui įvertinti reikėtų kreiptis į ESO dėl išankstinių prisijungimo sąlygų – [ESO IPS](#).

Pakankamas elektros perdavimo tinklo pralaidumas ir transformatorių pastotė su laisvomis galiomis.

Vienas didžiausių sunkumų, su kuriuo susiduriama ieškant vietos elektrinės statybai, yra laisvų elektros perdavimo tinklų pralaidumų ir laisvos galios transformatorių pastotėje buvimas. ESO [Transformatorių pastočių laisvų galių žemėlapyje](#) galima patikrinti kokia pastotė yra arčiausiai numatomos elektrinės statybos vietos, ir ar joje yra laisvų galių. Litgrid perdavimo tinklo laisvas prijungimo galias galima patikrinti [Elektros energiją generuojančių AEI elektrinių prijungimo prie 330-110 kV perdavimo tinklo aplikacijoje](#).

Atkreipiame dėmesį, kad elektrinių prijungimo prie elektros tinklų tvarką ir visas kitas sąlygas nustato pasinaudojimo elektros tinklais tvarkos aprašai – [ESO tvarkos aprašas](#), [Litgrid tvarkos aprašas](#).

Jei elektrinės statybai jau yra numatyta vieta, skirtas sklypas, dėl laisvų galių ar linijų pralaidumų rekomenduojama kreiptis pirmiausia į elektros skirstomojo tinklo operatorių ESO. Jei iš jo bus gautas atsisakymas prijungti elektrinę, tada reikia kreiptis į elektros perdavimo

tinklo operatorių Litgrid. Jei numatomos statyti elektrinės leistina generuoti galia yra iki 15 MW rekomenduojama kreiptis į ESO, jei yra lygi arba didesnė nei 15 MW – į Litgrid.

#### FINANSINĖS GALIMYBĖS

AIE bendrijos saulės ar vėjo elektrinės kaina.

Saulės ir vėjo elektrinių vidutinė vieno kilovato kaina (EUR/kW) yra nepastovi ir svyruoja. Apytiksliai skaičiuojant 1 kW galios saulės elektrinės įrengimas gali kainuoti nuo 900 iki 1 200 eurų, vėjo elektrinės – apie 1 400 eurų. Tai priklauso nuo galios, naudojamų komponentų (inverterių, valdymo automatikos, konstrukcijų ir pan.), rangos darbų kainos. Į šias kainas nėra įskaičiuotos galimos investicijos į elektros tinklo plėtrą ar pralaidumų didinimą.

Saulės ar vėjo elektrinės įrengimo kaina nėra vienintelė dedamoji. Didelių investicijų gali pareikalauti elektrinės prijungimas prie elektros tinklo. Preliminariam investicijų, reikalingų elektrinės prijungimui, dydžiui įvertinti išankstinių prijungimo sąlygų (IPS) reikėtų kreiptis į ESO ar Litgrid – [ESO IPS](#), [Litgrid IPS](#).

Atkreipiame dėmesį į tai, kad siekiant gauti valstybės ar Europos Sąjungos fondų paramą saulės ar vėjo elektrinių įsirengimui, yra būtina atidžiai perskaityti ir išnagrinėti finansavimo sąlygas ir galimą gauti finansavimo dydį. Saulės ir vėjo elektrinių 1 kW įrengtosios galios fiksuotus vieneto įkainius galima rasti Fiksuotųjų dydžių registre – [2021–2027 metų Europos Sąjungos fondų lėšomis Supaprastintai apmokamų išlaidų dydžių registras](#).

#### PROJEKTO EKONOMINIO EFEKTYVUMO VERTINIMAS

Investiciniame projekte turi būti įvertintos visos jo įgyvendinimo prielaidos, paskaičiuoti laukiami pinigų srautai ir išsamiai ištirti galimi rizikos veiksniai. Investiciniame projekte taip pat turėtų būti konkrečiai įvardyta/nustatyta kokio tipo (saulės elektrinė, vėjo elektrinė, hibridinė elektrinė ir pan.) elektrinę ir kokios galios planuojama statyti.

#### ORGANIZACINĖS GALIMYBĖS PASTATYTI/EKSPLOATUOTI ELEKTRINĘ

AIE bendrijos elektrinės statyba ir eksploatacija.

Elektros įrenginių (tame tarpe ir elektrinių) statybą, įrengimą, eksploatavimą, prekybą elektros energija ir kitas veiklas reglamentuoja teisės aktai. Juose nustatyti ne tik technologiniai ir organizaciniai reikalavimai, bet ir reikalavimai asmenis statantiems, įrengiantiems ir eksploatuojantiems tokius įrenginius<sup>7</sup>.

Rekomenduojama AIE bendrijoms įvertinti savo žinias, patirtį ir kompetencijas, reikalingas savarankiškam elektrinės projektavimui, statybai, prijungimui, eksploatavimui, prekybai pagaminta elektra (jei taikoma) arba kreiptis į rangovus turinčius reikalingą patirtį ir kompetencijas.

---

<sup>7</sup> Nuoroda į pagrindinius Elektros įrenginių įrengimą ir eksploatavimą reglamentuojančius teisės aktus – <https://enmin.lrv.lt/lt/veiklos-sritys-3/elektra/teisės-aktai-elektros-sektorius>.

Jei AIE bendrija turi elektrinės statybai tinkamą vietą ar sklypą, jei yra laisvų galių ir linijų pralaidumų elektrinei prijungti prie elektros perdavimo ar skirstomojo tinklo, jei yra ekonomiškai verta ją statyti, ir jos projektavimu, statyba bei eksploatacija užsiims AIE bendrijos ar samdyti kompetentingi asmenys – galima pradėti sekantį etapą – steigi pasirinktos juridinės formos pelno nesiekiantį juridinį asmenį, kuris vėliau gautų AIE bendrijos statusą. Jei toks asmuo jau įsteigtas ir atitinka visus AIE bendrijos statusui gauti keliamus reikalavimus, galima iškart kreiptis į Tarybą.

## AIE BENDRIJOS STATUSO GAVIMAS

AIE bendrijos statusą suteikia Valstybinė energetikos reguliavimo taryba (toliau – Taryba). AIE bendrijos statusas pelno nesiekiančiam juridiniam asmeniui suteikiamas [Veiklos elektros energetikos sektoriuje leidimų išdavimo taisyklėse](#) (toliau – Taisyklės) nustatyta tvarka.

Pelno nesiekiantis juridinis asmuo gali įgyti AIE bendrijos statusą trimis etapais:

- leidimo plėtoti elektros energijos gamybos pajėgumus arba leidimo gaminti elektros energiją išdavimo metu pateikiant Taisyklių priede Nr. 1 nustatytos formos prašymą; arba
- turint leidimą plėtoti elektros energijos gamybos pajėgumus arba leidimą gaminti elektros energiją, Tarybai pateikiant atitikties Lietuvos Respublikos atsinaujinančių išteklių energetikos įstatymo 20<sup>2</sup> straipsnio 2 dalyje nustatytiems reikalavimams deklaraciją (toliau – deklaracija); arba
- kai nereikalingas nei leidimas plėtoti elektros energijos gamybos pajėgumus, nei leidimas gaminti elektros energiją, nes ketinama statyti ar įrengti elektrinę kurios įrengtoji galia mažesnė už 100 kW, o leistina generuoti galia didesnė už nulį, pateikiant Tarybai prašymą dėl AIE bendrijos statuso suteikimo.

Pagrindiniai AIE bendrijos statuso gavimo žingsniai:

1. Apskirtyje gyvenantiems ir (ar) veikiantiems asmenims pateikiama informacija apie siekį kurti AIE bendriją ir statyti energijos gamybos įrenginius.
2. Atsiradus asmenims, norintiems dalyvauti AIE bendrijos veikloje, steigiamas pelno nesiekiantis juridinis asmuo arba keičiami jau veikiančio pelno nesiekiančio juridinio asmens įstatai ar kiti steigimo dokumentai. Steigimo dokumentuose rekomenduojama nustatyti pagrindines AIE bendrijos veiklos sąlygas:
  - lėšų elektrinės statybai ar įsigijimui surinkimo;
  - elektros energijos pardavimo ne AIE bendrijos dalyviams;
  - elektros energijos AIE bendrijos dalyviams pardavimo ar tiekiamo;
  - naujų dalyvių priėmimo ir esamų dalyvių pasitraukimo iš veiklos;
  - AIE bendrijos gaunamų pajamų paskirstymo ir kitos tvarkos.

3. Pasirenkama elektrinės statybos vieta, rengiamas elektrinės statybos projektas, į tinklų operatorių kreipiamasi dėl išankstinių prijungimo sąlygų išdavimo. Vadovaujantis Veiklos elektros energetikos sektoriuje leidimų išdavimo taisyklėmis, kai elektrinė yra didesnė nei 100 kW, į Tarybą kreipiamasi dėl leidimo plėtoti elektros gamybos pajėgumus išdavimo ir dėl AIE bendrijos statuso įgijimo, (AIE bendrijos statusas gali būti įgytas ir vėliau, kreipiantis dėl leidimo gaminti elektrą išdavimo).
4. Kai pelno nesiekiantis juridinis asmuo atitinka AIE bendrijai keliamus reikalavimus, jis įgyja AIE bendrijos statusą.
5. Turint leidimą plėtoti elektros gamybos pajėgumus, vadovaujantis galiojančiais teisės aktų reikalavimais vykdomi elektrinės statybos darbai.
6. Pastačius elektrinę, į Tarybą kreipiamasi dėl leidimo gaminti elektrą išdavimo ir AIE bendrijos statuso įgijimo, jeigu jis nebuvo suteiktas leidimo plėtoti elektros gamybos pajėgumus išdavimo metu.
7. Jeigu pelno nesiekiantis juridinis asmuo jau vykdo veiklą energetikos sektoriuje ir jau turi leidimą plėtoti elektros gamybos pajėgumus ar leidimą gaminti elektrą, tuomet kreipiamasi į Tarybą dėl AIE bendrijos statuso suteikimo, pateikiant Taisyklių priede Nr. 3 nustatytos formos deklaraciją.
8. Jeigu ketinama statyti ar įrengti elektros energijos iš atsinaujinančių išteklių gamybos įrenginius, kurių įrengtoji galia ne didesnė kaip 100 kW, minėti leidimai nereikalingi, tuomet kreipiamasi į Tarybą su prašymu dėl AIE bendrijos statuso suteikimo.

Pateikus visus reikalingus dokumentus ir prašymą Tarybai dėl AIE bendrijos statuso suteikimo, Taryba patikrina, ar pelno nesiekiantis juridinis asmuo atitinka Atsinaujinančių išteklių energetikos įstatymo 20<sup>2</sup> straipsnio 2 dalyje įtvirtintus reikalavimus ir ar pelno nesiekiančio juridinio asmens steigimo sutartyje ir (arba) teisės aktuose, reglamentuojančiuose pelno nesiekiančio juridinio asmens veiklą, yra įtvirtinti Atsinaujinančių išteklių energetikos įstatymo 20<sup>2</sup> straipsnio 3 dalyje nurodyti reikalavimai.

## AIE BENDRIJOS VEIKLA

Atkreipiame dėmesį, į tai, kad pirmuosius, pasirengiamuosius veiksmus pelno nesiekiantis viešasis juridinis asmuo gali atlikti dar neturėdamas AIE bendrijos statuso. Toliau šioje dalyje aprašomi pagrindiniai AIE bendrijos elektrinės vystymo projekto žingsniai.

Pakartotinai atkreipiame dėmesį, kad elektrinių prijungimo prie elektros tinklų tvarką ir visas kitas sąlygas nustato pasinaudojimo elektros tinklais tvarkos aprašai – [ESO tvarkos aprašas](#), [Litgrid tvarkos aprašas](#).

## RANGOS SUTARČIŲ SUDARYMAS

AIE Bendrija, pasirinkusi visų projektavimo ir statybos darbų rangovą ar rangovus sudaro projektavimo ir statybos darbų rangos sutartį(-is). Pasirinktas rangovas(-ai) turi atitikti Statybos įstatyme ar (ir) Elektros įrenginių įrengimo bendrosiose taisyklėse nustatytus reikalavimus.

## IŠANKSTINIŲ PRIJUNGIMO SĄLYGŲ GAVIMAS

Kreipiamasi į ESO arba Litgrid.

Išankstinėse prijungimo sąlygose nurodomi privalomieji elektros tinklų tiesimo, pertvarkymo ir (ar) plėtros reikalavimai, prijungiant elektrinę prie tinklo. IPS galioja 6 mėnesius nuo jų išdavimo dienos.

Tinklų naudotojas (šiuo atveju AIE bendrija), ketinantis statyti elektrinę ir pageidaujantis gauti IPS, turi kreiptis į operatorių (elektros skirstomojo tinklo arba elektros perdavimo tinklo operatorių) pateikdamas nustatytos formos prašymą išduoti išankstines prijungimo sąlygas arba užpildydamas prašymą operatoriaus interneto svetainėje, pridėdamas prašymo formoje nurodytus dokumentus bei sumokėjęs Tarybai suderintą mokestį už IPS.

Daugiau informacijos apie IPS išdavimą: [ESO IPS](#), [Litgrid IPS](#).

## TINKLO PRALAUDUMŲ REZERVAVIMAS

Kreipiamasi į ESO.

Operatorius rezervuoja jų valdomų Elektros tinklų pralaidumus, kiek to reikia atsinaujinančius išteklius naudojančioms elektrinėms prijungti ir jose pagamintai elektros energijai persiųsti.

Daugiau informacijos apie tinklo pralaidumų rezervavimą ESO tinkle – [ESO tvarkos aprašas](#).

Kreipiamasi į Litgrid.

Elektros perdavimo tinklo pralaidumams rezervuoti operatorius (Litgrid) kas 3 mėnesius organizuoja kvietimą teikti prašymus gauti elektros perdavimo tinklo pralaidumų rezervaciją (toliau – prašymai rezervacijai) bei sudaro Sąrašą tinklų naudotojų, kuriems perdavimo tinklo pralaidumai yra suteikiami.

Elektros tinklo galia laikinai rezervuojama nuo Sąrašo paskelbimo dienos į Sąrašą įtrauktiems tinklų naudotojams. Elektros tinklo galia rezervuojama nuo prijungimo sąlygų išdavimo dienos.

Daugiau informacijos apie tinklo pralaidumų rezervavimą Litgrid tinkle – [Litgrid tvarkos aprašas](#).

## LEIDIMO PLĖTOTI ELEKTROS ENERGIJOS PAJĖGUMUS GAVIMAS

Jei numatoma statyti ar įrengti elektros energijos iš AEI gamybos įrenginius, kurių įrengtoji galia didesnė kaip 100 kW.

Kreipiamasi į Tarybą.

Taryba per 30 kalendorinių dienų nuo reikiamų duomenų ir dokumentų gavimo dienos išduoda leidimą arba pateikia rašytinį motyvuotą atsisakymą išduoti leidimą. Jeigu į tinkamai pateiktą prašymą gauti leidimą neatsakoma per nurodytą terminą, laikoma, kad yra priimtas teigiamas sprendimas išduoti leidimą. Daugiau informacijos apie leidimų plėtoti pajėgumus išdavimą: [VERT LPP](#).

Kreipiantis į Tarybą dėl leidimo plėtoti elektros energijos pajėgumus išdavimo tuo pačiu galima prašyti suteikti AIE bendrijos statusą aukščiau aprašyta tvarka.

#### PRIJUNGIMO SĄLYGŲ GAVIMAS

Kreipiamasi į ESO ar Litgrid.

Gavus leidimą plėtoti elektros energijos gamybos pajėgumus, galima kreiptis į operatorių dėl prijungimo sąlygų išdavimo, pateikiant nustatytos formos prašymą išduoti prijungimo sąlygas arba užpildant prašymą operatoriaus interneto svetainėje: [Prijungimo sąlygos ESO](#), [Prijungimo sąlygos Litgrid](#).

Operatorius išduoda gamintojui (AIE bendrijai) prijungimo sąlygas ne vėliau kaip per 10 darbo dienų nuo visų dokumentų gavimo dienos.

#### ELEKTRINĖS IR JOS PRIJUNGIMO TECH. PROJ. RENGIMAS

Statybos leidimo gavimas.

AIE bendrija pagal prijungimo sąlygas parengia prijungimo prie Elektros tinklų dalies techninį projektą, kurį suderina su operatoriumi, ir Gamintojo (AIE bendrijos) elektrinės dalies techninį projektą. Elektrinės prijungimo prie Elektros tinklų techninio projekto rengimą vykdo Gamintojas (AIE bendrija) arba jo nusamdyti specialistai.

#### PRIJUNGIMO PASLAUGOS SUTARTIES SUDARYMAS

Kreipiamasi į ESO ar Litgrid.

Ne vėliau kaip per 1 mėnesį nuo su operatoriumi suderinto prijungimo prie elektros tinklų dalies techninio projekto pateikimo dienos operatorius parengia prijungimo paslaugos sutarties projektą ir pateikia jį gamintojui. Gamintojas privalo ne vėliau kaip per 1 mėnesį nuo dienos, kai operatorius pateikia elektrinės prijungimo paslaugos sutarties projektą, atitinkantį suderintą techninį projektą, pasirašyti prijungimo paslaugos sutartį. Tipinių prijungimo paslaugos sutarčių sąlygos yra viešai skelbiamos operatoriaus interneto svetainėje: [ESO sutartis](#), [Litgrid Prijungimo sutartis](#).

#### STATYBOS DARBŲ UŽBAIGIMAS

AIE bendrijos elektrinės statybų užbaigimas Statybos įstatyme nustatyta tvarka ir sąlygomis.

## LEIDIMO GAMINTI ELEKTROS ENERGIJĄ GAVIMAS

Jei numatoma gaminti elektros energiją didesnės kaip 100 kW įrengtosios galios elektros energijos iš AEI gamybos įrenginiuose.

Kreipiamasi į Tarybą.

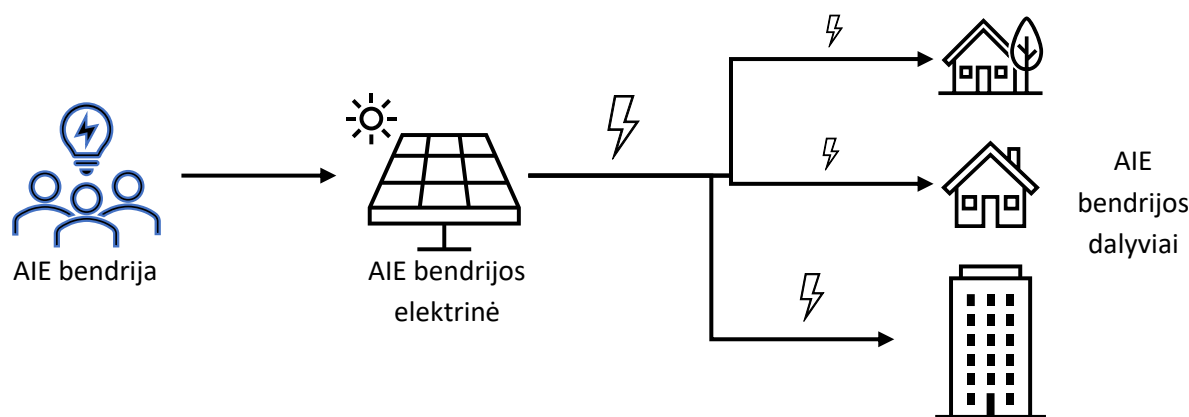
Leidimas gaminti elektros energiją išduodamas vadovaujantis [Veiklos elektros energetikos sektoriuje leidimų išdavimo taisyklėmis](#). Pabrėžtina, kad AIE bendrija taip pat turi pateikti steigimo sutarties ir (arba) pelno nesiekiančio juridinio asmens veiklą reglamentuojančio teisės akto, parengtą pagal Atsinaujinančių išteklių energetikos įstatymo 20<sup>2</sup> straipsnio 3 dalyje nurodytą tvarką, kai prašymą pateikia pelno nesiekiantis juridinis asmuo, siekiantis įgyti atsinaujinančių išteklių energijos bendrijos statusą, kopiją, jeigu jie nebuvo pateikti kartu su prašymu išduoti leidimą plėtoti elektros energijos gamybos pajėgumus ir nebuvo įgytas atsinaujinančių išteklių energijos bendrijos statusas.

## TIPINIAI AIE BENDRIJOS TEIKIAMOS NAUDOS PASKIRSTYMO DALYVIAMS IR (ARBA) KITIEMS ASMENIMS BŪDAI

AIE bendrijos teikiama nauda gali būti trejopa:

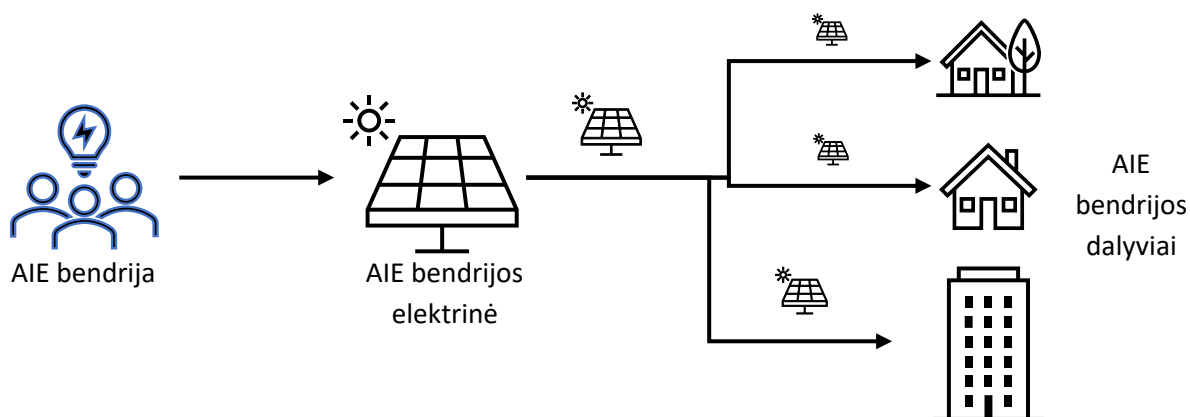
- 1) pagaminta elektra (MWh) – AIE bendrijai taikomos nepriklausomo tiekėjo sąlygos;
- 2) priskirta dalis elektrinės galios (kW) – AIE bendrijai taikomos trečiojo asmens, statančio gaminančių vartotojų elektrines, sąlygos ir;
- 3) pajamos gautos už paduotą elektrą (EUR) – AIE bendrijai taikomos gamintojo sąlygos. Pagaminta elektra parduodama, už parduotą elektrą gautos pajamos gali būti skirtos aplinkos, ekonominei arba socialinei visuomeninei naudai teikti AIE bendrijos steigimo dokumentuose aprašyta tvarka ir sąlygomis.

Visa AIE bendrijos elektrinės pagaminta elektra tiekama ir suvartojama bendrijos dalyvių. AIE bendrija tampa nepriklausomu tiekėju.



1 pav. Visa elektra – AIE bendrijos dalyviams.

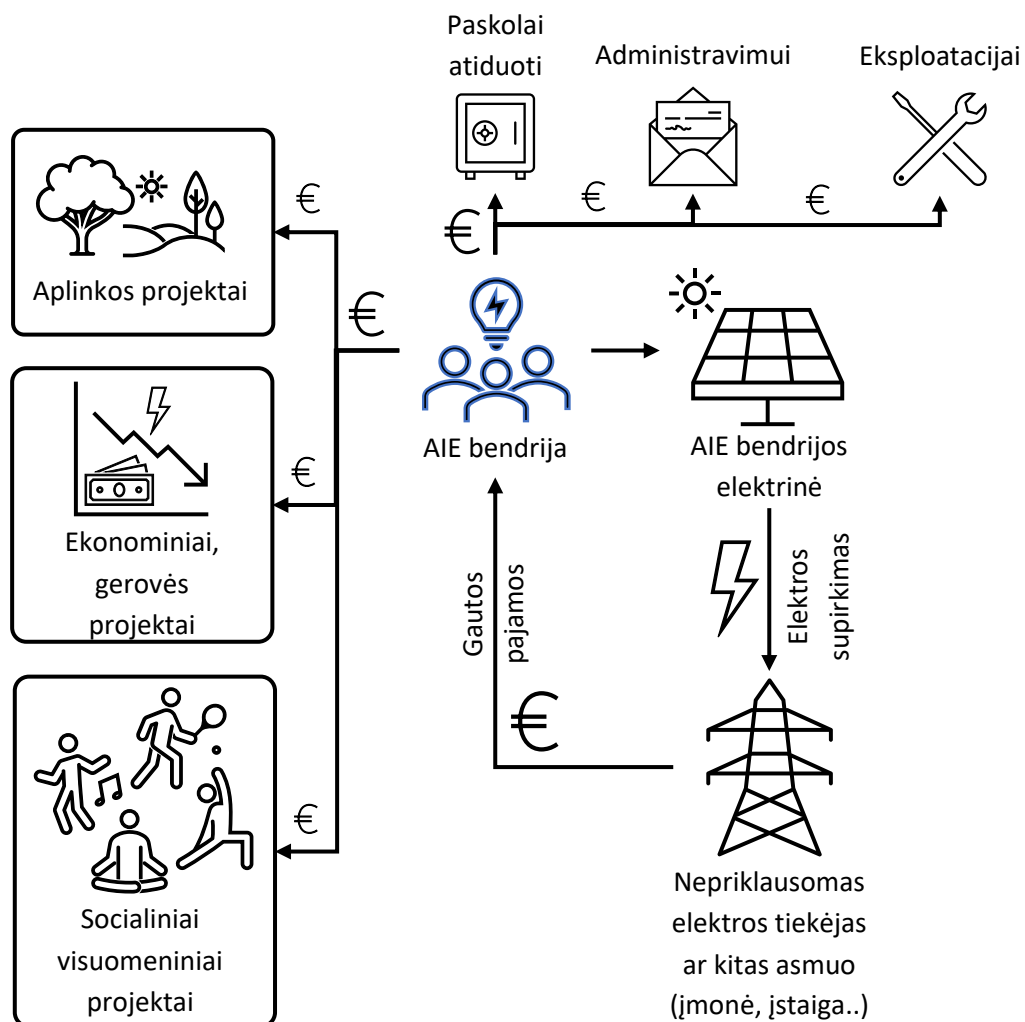
Visa AIE bendrijos elektrinės galia paskirstoma/priskiriama bendrijos dalyviams. AIE bendrijos dalyviai tampa gaminančiais vartotojais.



2 pav. Visa elektrinės galia paskirstoma/priskiriama AIE bendrijos dalyviams.



Visa AIE bendrijos elektrinės pagaminta elektra parduodama, o gautas pelnas naudojamas teikti aplinkos, ekonominę arba socialinę visuomeninę naudą savo dalyviams ar tą naudą teikti bendrijos vietoje, paskolai atiduoti, AIE bendrijos administravimui ir elektrinės eksploatacijai. AIE bendrija tampa elektros gamintoju.



3 pav. Pajamos gautos už parduotą elektrą naudojamos AIE bendrijos dalyviams ir (arba) aplinkos, ekonominiams, socialiniams-visuomeniniams projektams, paskolai atiduoti, administravimo ir eksploataavimo išlaidoms padengti.

Yra galimi įvairūs tarpiniai ir mišrūs AIE bendrijos naudos paskirstymo būdai. Kad ir kokį būdą naudai dalinti pasirinktų AIE bendrija jis turi būti aprašytas bendrijos steigimo dokumentuose ir atitikti teisės aktų reikalavimus.

## PRIEDAI

### APLINKOS, EKONOMINĖS, SOCIALINĖS VISUOMENINĖS NAUDOS PROJEKTŲ PAVYZDŽIAI

#### Aplinkos projektai

Skirti tvarumo klausimams spręsti – AEI elektrinių įrengimui, atliekų tvarkymo, darnaus judumo skatinimo, efektyvaus energijos naudojimo didinimui ir kt.

#### Gerovės projektai

Skirti pažeidžiamų, nepasiturinčių ir socialiai remtinų asmenų klausimams spręsti – elektros sąskaitoms mažinti, nuotėkų ar kitos infrastruktūros atvedimui, socialinės atskirties mažinimui ir kt.

#### Švietimo projektai

Skirti geresniam mokymo(si) prieinamumui užtikrinti – ugdymo reikmenų pirkimas, asmenų pavežimo iki ugdymo vietų organizavimas, švietimo/ugdymo programų įgyvendinimas ir kt.

#### Poilsio projektai

Skirti skatinti bendruomenės narių sveikatingumą ir aktyvų gyvenimo būdą – sporto aikštelių, dviračių takų, aplinkos tvarkymas pritaikant ją poilsiui ir įrengiant mažosios architektūros elementus, sveikatinimo renginių organizavimas ir kt.

#### Kultūros projektai

Skirti suteikti kultūros paslaugas arba sukurti kultūros produktus, skirtus bendruomenės narių kultūriniais, meniniais ir kitiems poreikiams tenkinti ir kt.