

REKOMENDACIJOS DĖL SAULĖS ŠVIESOS ENERGIJOS ELEKTRINĖS ĮRENGIMO ANT DAUGIABUČIO NAMO STOGO

2024 m. rugsėjo mėn.

IŽANGA

Igyvendinant Europos Sąjungos saulės energetikos strategiją siekiama, kad per kelerius artimiausius metus visi didesni naujų ir esamų komercinės ir viešosios paskirties bei naujų gyvenamosios paskirties pastatų stogai būtų naudojami elektros energijai saulės šviesos energijos elektrinėse (toliau – saulės elektrinės) gaminti.

European Energy Innovation organizacija yra paskaičiavusi visų elektros energijai saulės elektrinėse gaminti tinkamų Europos Sąjungos (toliau – ES) pastatų stogų plotus. Lietuvoje šie plotai siekia nuo 50 iki 75 mln. kvadratinų metrų, kuriuose įrengtų saulės elektrinių pagamintos energijos pakaktų patenkinti didelę elektros energijos poreikio šalyje dalį.

Šiuo metu elektros energijos gamybai saulės elektrinėse panaudojama tik labai nedidelė dalis visų Lietuvoje esančių pastatų stogų, įskaitant daugiabučių namų stogus, todėl yra didelis nepanaudotas stogų energinis potencialas. Europos Komisija skatina valstybes nares vis daugiau statinių, tiek naujų, tiek ir seniau pastatytų, naudoti energijai saulės elektrinėse gaminti.

Vienas iš pažangiausių būdų gaminti elektros energiją – ją gaminti vartojimo vietoje. Taip kiekvienas vartotojas gali sau pasigaminti pigesnės elektros energijos ant pastato stogo ar kitų statinių. Tokiu būdu mažiau apkraunami elektros skirstomieji tinklai ir mažėja elektros pirkimo iš elektros energijos tiekėjų poreikis.

Rekomendacijos dėl saulės šviesos energijos elektrinės įrengimo ant daugiabučio namo stogo (toliau – Rekomendacijos) parengtos siekiant palengvinti ir paskatinti daugiabučių namų stogų naudojimą elektros energijai gaminti nedidesnėse kaip 100 kW įrengtosios galios saulės elektrinėse.

Rekomendacijų paskirtis ir turinys



Paskirtis	<ul style="list-style-type: none">• skirta palengvinti ir paskatinti daugiabučių namų stogų naudojimą elektrai gaminti ≤ 100 kW įrengtosios galios saulės elektrinėse
Turinys	<ul style="list-style-type: none">• apžvelgiami teisiniai aspektai ir taikomi reikalavimai saulės elektrinėms• nurodomi saulės elektrinių ant daugiabučių namų stogų įrengimo tikslai• aptariami techniniai aspektai• pridedami daugiabučio namo stogo / stogo dalies panaudos sutarties ir nuomos sutarties formų pavyzdžiai

Rekomendacijų tolimesniuose skirsniuose apžvelgiami šie pagrindiniai saulės elektrinėms įrengti ant daugiabučio namo stogo etapai:

1. Daugiabučio namo butų ir kitų patalpų savininkų sprendimo dėl planuojamos įrengti saulės elektrinės ant to namo stogo priėmimo etapas.
2. Kitų taikomų reikalavimų, susijusių su saulės elektrinės įrengimu ant daugiabučio namo stogo, tenkinimo etapas.
3. Veiksmų, susijusių su gaminančio vartotojo statuso įgijimu, etapas (kreiptis į AB "Energinės skirstymo operatorius").
4. Įrengtos ant daugiabučio namo stogo saulės elektrinės prijungimo etapas (prijungia AB "Energinės skirstymo operatorius").

TURINYS

Ižanga	1
Teisiniai daugiabučių namų stogų aspektai	3
Daugiabučio namo stogo teisėti savininkai	3
Daugiabučio namo savininkų balsavimas dėl pritarimo įrengti saulės elektrinę ant daugiabučio namo stogo	3
Kada ant daugiabučio namo stogo įrengta saulės elektrinė tampa pastato dalimi	5
Kiti taikomi reikalavimai saulės elektrinėms	5
Finansinės galimybės	6
Organizacinės galimybės pastatyti / eksploatuoti elektrinę	7
Skirtingi saulės elektrinės ant daugiabučio namo stogo įrengimo tikslai	7
Saulės elektrinės prijungimas prie elektros energijos skirstomojo tinklo	13
Išankstinių prijungimo sąlygų gavimas	13
Prijungimo sąlygų gavimas	13
Saulės elektrinės ir jos prijungimo techninio projekto rengimas	14
Prijungimo paslaugos sutarties sudarymas	14
Nuomos ir panaudos sutartys	14

TEISINIAI DAUGIABUČIŲ NAMŲ STOGŲ ASPEKTAI

DAUGIABUČIO NAMO STOGO TEISĖTI SAVININKAI

Daugiabučio namo stogo, kaip bendrosios nuosavybės objekto, bendrasavininku gali būti tik daugiabučio namo butų ir kitų patalpų savininkas, kuris objektyviai negali perleisti savo dalies į stogą kartu neperleisdamas nuosavybės teisės į jam priklausantį butą ar kitą patalpą.

Asmenys, kurie neturi nuosavybės teisės į butą ar kitą patalpą, įskaitant juridinius asmenis, kurių tik buveinė yra įregistruota daugiabučiame name esančiame atitinkamame bute ar kitose patalpose, bei fizinius asmenis, kurių tik deklaruota gyvenamoji vieta yra įregistruota daugiabučiame name esančiame atitinkamame bute ar kitose patalpose, neturi bendrosios nuosavybės dalies į daugiabučio namo stogą.

DAUGIABUČIO NAMO SAVININKŲ BALSAVIMAS DĖL PRITARIMO ĮRENGTI SAULĖS ELEKTRINĘ ANT DAUGIABUČIO NAMO STOGO

Saulės elektrinės įrengimui ant daugiabučio namo stogo reikalingi to namo butų ir kitų patalpų savininkų sprendimai dėl planuojamos įrengti saulės elektrinės, dėl daugiabučio namo stogo naudojimo nuomai ar panaudai. Sprendimai priimami savininkų balsų dauguma (50 proc. + 1 balsas).

Sprendimų priėmimo procedūrą dėl bendro naudojimo objektų reglamentuoja [Daugiabučių gyvenamųjų namų ir kitos paskirties pastatų savininkų bendrijų įstatymas](#) (toliau – DNSB įstatymas), [Butų ir kitų patalpų savininkų susirinkimo šaukimo, darbotvarkės ir priimtų sprendimų skelbimo tvarkos aprašas](#) (toliau – Tvarkos aprašas), [Butų ir kitų patalpų savininkų balsavimo raštu, priimant sprendimus, tvarkos aprašas](#) (toliau – Tvarkos aprašas-2) ir kiti susiję teisės aktai.

Daugiabučio namo savininkų balsavimas raštu dėl pritarimo saulės elektrinės įrengimui inicijuojamas tokia tvarka:

1. Jei daugiabučiame name yra įsteigta bendrija, tuomet balsavimą raštu organizuoja bendrijos valdyba (pirmininkas) (Tvarkos aprašo-2 4 punktas);
2. Jei daugiabučio namo patalpų savininkai yra sudarę jungtinės veiklos sutartį, tuomet balsavimą raštu organizuoja patalpų savininkų jungtinės veiklos sutarties dalyvių įgaliotas asmuo (Tvarkos aprašo-2 4 punktas);
3. Jei daugiabučiame name nėra įsteigta bendrija, patalpų savininkai nėra sudarę jungtinės veiklos sutarties, tuomet balsavimą raštu organizuoja administratorius (Tvarkos aprašo-2 4 punktas);
4. Balsavimą raštu taip pat gali organizuoti savivaldybė arba $\frac{1}{4}$ patalpų savininkų Civilinio Kodekso (CK) 4.85 straipsnio 5 dalyje nurodytu atveju (Tvarkos aprašo-2 4 punktas).

Vienas iš ankščiau (1.)–(4.) punktuose nurodytų subjektų, nusprendęs organizuoti balsavimą, parengia patalpų savininkams pranešimą apie rengiamą balsavimą ir ne vėliau kaip prieš dvi savaites iki balsavimo pradžios skelbia jį savo interneto svetainėje (jeigu tokia yra) ir namo laiptinėse ar kitose patalpų savininkams gerai prieinamose bendroje naudojimo patalpose įrengtose skelbimų lentose ar kitose patalpų savininkams gerai prieinamose vietose, jeigu visi patalpų savininkai apie rengiamą balsavimą neinformuojami pranešimą išsiunčiant patalpos savininko nurodytu pašto ar elektroninio pašto adresu, arba jį pateikiant kitu su patalpos savininku sutartu būdu (pavyzdžiui, SMS žinute), taip pat parengia patalpų savininkų balsavimo raštu biuletenį (Tvarkos aprašo-2 5 punktas).

Balsavimo raštu biuletenis rengiamas pagal Tvarkos aprašo-2 1 priedo reikalavimus ir ne vėliau kaip iki balsavimo pradžios patalpų savininkui įteikiamas vienu iš šių būdų: (1) asmeniškai pasirašant biuletenį išdavimo lape, kuriame turi būti patalpos savininko vardas, pavardė, parašas, pasirašymo data (Tvarkos aprašo-2 6.1 punktas); (2) išsiunčiant paštu savininko patalpos adresu (Tvarkos aprašo-2 6.2 punktas); (3) įdedant į patalpos savininko pašto dėžutę kartu su mokėjimo už suteiktas paslaugas pranešimu, jame pažymint apie pridedamą biuletenį (Tvarkos aprašo-2 6.3 punktas); (4) išsiunčiant patalpos savininkui jo nurodytu elektroniniu paštu, jeigu šiuo elektroniniu paštu savininkas gauna mokėjimo už suteiktas paslaugas pranešimus (Tvarkos aprašo-2 6.4 punktas); (5) įdedant į pašto dėžutę ir apie biuletenio įteikimą surašant aktą, kuriame turi būti patalpos savininko vardas, pavardė, patalpos adresas, įdėjimo į pašto dėžutę vieta (Tvarkos aprašo-2 6.5 punktas); (6) kitu su patalpos savininku sutartu būdu (išsiunčiant patalpos savininko nurodytu elektroninio pašto adresu ar kitu sutartu būdu) (Tvarkos aprašo-2 6.6 punktas).

Butų ir kitų patalpų savininkai sprendimą dėl planuojamos įrengti saulės elektrinės taip pat gali priimti balsuodami susirinkime.

Balsavimo rezultatai surašomi Butų ir kitų patalpų savininkų balsavimo raštu protokole (Tvarkos aprašo-2 2 priedas).

Toliau pateikiamas aprašymas kaip ir kokia tvarka inicijuotinas balsavimas susirinkime dėl pritarimo saulės elektrinės įrangimui šiais atvejais:

1. Jei daugiabučiame name yra įsteigta bendrija, tuomet susirinkimą šaukia bendrijos valdyba (pirmininkas) (Tvarkos aprašo 3 punktas);
2. Jei daugiabučio namo patalpų savininkai yra sudarę jungtinės veiklos sutartį, tuomet susirinkimą šaukia patalpų savininkų jungtinės veiklos sutarties dalyvių įgaliotas asmuo (Tvarkos aprašo 3 punktas);
3. Jei daugiabučiame name nėra įsteigta bendrija, patalpų savininkai nėra sudarę jungtinės veiklos sutarties, tuomet susirinkimą šaukia administratorius (Tvarkos aprašo 3 punktas);
4. Susirinkimą taip pat gali šaukti savivaldybė arba ¼ patalpų savininkų CK 4.85 straipsnio 5 dalyje nurodytu atveju (Tvarkos aprašo 3 punktas).

Vienas iš ankščiau nurodytų (1.)–(4.) subjektų, nusprendęs šaukti susirinkimą parengia pranešimą apie šaukiamą susirinkimą (Tvarkos aprašo 3 punktas), kuris turi būti skelbiamas ne vėliau kaip prieš dvi savaites iki susirinkimo dienos susirinkimo organizatoriaus interneto svetainėje (jeigu tokia yra), daugiabučio gyvenamojo namo laiptinėse ar kitose butų ir kitų patalpų savininkams gerai prieinamose vietose įrengtose skelbimų lentose ir įdedant į pašto dėžutes kiekvienam buto ar kitos patalpos savininkui (Tvarkos aprašo 4 punktas). Kai buto ar kitos patalpos savininkas yra informavęs namo bendrojo naudojimo objektų valdytoją apie jam nuosavybės teise priklausančio buto ar kitos patalpos išnuomojimą kitam fiziniam ar juridiniam asmeniui arba apie laikiną išvykimą ir yra nurodęs savo ar įgalioto asmens gyvenamosios vietos adresą ar el. pašto adresą, susirinkimo organizatorius pranešimą apie butų ir kitų patalpų savininkų susirinkimą išsiunčia nurodytu adresu buto ar kitos patalpos savininkui arba jo įgaliotam asmeniui registruotu laišku arba el. paštu (Tvarkos aprašo 5 punktas).

Atkreiptinas dėmesys, kad vertinant su nekilnojamojo turto klausimų reglamentavimu susijusių teisės aktų reikalavimus, tais atvejais, kai daugiabučio namo pavieniai gyventojai nori ant daugiabučio namo stogo įsirengti nuosavą elektrinę, jiems taikomi tie patys reikalavimai, kaip aptarti šiose rekomendacijose.


KADA ANT DAUGIABUČIO NAMO STOGO ĮRENGTA SAULĖS ELEKTRINĖ TAMPA PASTATO DALIMI

Ant daugiabučio namo stogo įrengta saulės elektrinė, kurios elektros energija skirta pastato naudojimo ir priežiūros tikslams, pastate gyvenančių, dirbančių ar jį kitaip naudojančių žmonių poreikiams tenkinti, laikytina pastato inžinerinės sistemos dalimi bei pastato dalimi.

Jeigu saulės elektrinė įrengiama ne kaip pastato inžinerinė sistema, kurios elektros energija skirta ne pastato naudojimo ir priežiūros tikslams, pastate gyvenančių, dirbančių ar jį kitaip naudojančių žmonių poreikiams tenkinti, tai ji laikytina įrenginiu, sumontuotu ant pastato stogo.

KITI TAIKOMI REIKALAVIMAI SAULĖS ELEKTRINĖMS

Nedidesnės kaip 100 kW įrengtosios galios saulės elektrinėms, įskaitant įrengiamas ant daugiabučio namo stogo, taikomi šie supaprastinti reikalavimai:




Saulės elektrinėms (≤100 kW) taikomi supaprastinti reikalavimai

Supaprastinti reikalavimai	• netaikomi planuojamos ūkinės veiklos atrankos dėl poveikio aplinkai vertinimo ir (ar) planuojamos ūkinės veiklos poveikio aplinkai vertinimo reikalavimai
	• nereikia leidimo plėtoti elektros energijos gamybos pajėgumus*
	• nereikia leidimo gaminti elektros energiją*
	• nereikia leidimo modernizuoti elektros energiją gaminančią elektrinę ar elektros energijos gamybos įrenginį
	• netaikomos statybą leidžiančio dokumento išdavimo procedūros (yra išimčių, žr. toliau)

*išskyrus atvejus, kai elektrinė statoma kaip parkas nutolusiems gaminantiems vartotojams

Tačiau nedidesnės kaip 100 kW įrengtosios galios saulės elektrinėms leidimas statyti privalomas, jeigu elektrinę planuojama statyti bent vienoje iš šių teritorijų:




Griežtesni reikalavimai elektrinėms (≤100 kW), taikomi aplinkosaugos, kultūros paveldo teritorijose

Statybą leidžiantys dokumentai privalomi	• Kuršių nerijoje
	• Europos ekologinio tinklo „Natura 2000“ teritorijoje
	• kurortuose
	• kultūros paveldo objekto teritorijoje ar jo apsaugos zonoje
	• kultūros paveldo vietovėje

Pastaba. Saulės elektrinėms, kurių galingumas >100 kW, statybos leidimas privalomas visais atvejais!

Statybą leidžiančių dokumentų gavimo eiga:



Kaip gauti statybą leidžiančius dokumentus (SLD)

Prievolė gauti statybą leidžiančius dokumentus (SLD)	<ul style="list-style-type: none"> techniniame reglamente STR 1.05.01:2017¹ nustatyta, kada privaloma gauti SLD ar statiniui privalomi SLD, galima pasitikrinti čia: statant naujus² kapitališkai remontuojant³ rekonstruojant⁴
SLD išduoda savivaldybės	<p>jei SLD privalomi, prašymą ir kt. nustatytus dokumentus teikti savivaldybei:</p> <ul style="list-style-type: none"> per IS „Infostatyba“⁵ arba tiesiogiai savivaldybės administracijai⁶
Apie priimtus sprendimus skelbiama IS „Infostatyba“ skirsnyje „Statybą leidžiantys dokumentai“⁷	<ul style="list-style-type: none"> jei statinio projektui pritaria visi privalantys jį patikrinti subjektai, savivaldybė išduoda SLD jei statinio projektui nepritarta, apie tai savivaldybė per 3 darbo dienas paskelbia IS „Infostatyba“

Aktyvuotos iliustracijos išnašos: ¹<https://www.e-tar.lt/>; ²<https://apklausos.vtpsi.lt/>;
³<https://apklausos.vtpsi.lt/>; ⁴<https://apklausos.vtpsi.lt/>; ⁵<https://www.planuojustatau.lt/>;
⁶<https://www.lsa.lt/>; ⁷<http://infostatyba.lt/>.

FINANSINĖS GALIMYBĖS

Saulės elektrinių vidutinė vieno kilovato kaina (EUR/kW) yra nepastovi ir svyruoja, maždaug, nuo 700 iki 1 200 eurų. Tai priklauso nuo galios, naudojamų komponentų (inverterių, valdymo automatikos, konstrukcijų ir pan.), rangos darbų kainos. Į šias kainas nėra įskaičiuotos galimos investicijos į elektros tinklo plėtrą ar pralaidumų didinimą.

Saulės elektrinės įrengimo kaina nėra vienintelė dedamoji. Elektrinės prijungimas prie elektros tinklo taip pat pareikalaus investicijų. Todėl preliminariai investicijų, reikalingų elektrinės prijungimui, sumai įvertinti reikalingos išankstinės prijungimo sąlygos, dėl kurių reikėtų kreiptis į AB "Energijos skirstymo operatorius" (toliau – ESO) (žr. skirsnyje „Išankstinių prijungimo sąlygų gavimas“).

Atkreipiame dėmesį, kad siekiant gauti valstybės ar Europos Sąjungos fondų paramą saulės elektrinių įsirengimui, yra būtina atidžiai perskaityti ir išnagrinėti finansavimo sąlygas ir galimą gauti finansavimo dydį. Patartina sekti informaciją apie finansinės paskatos arba finansines priemones saulės elektrinėms įsirengti:

- <https://www.ena.lt/kvietimai-teikti-paraiskas/>;
- https://apvis.apva.lt/paskelbti_kvietimai/;
- <https://esinvesticijos.lt/kvietimai-3/>;
- <https://ilte.lt/>.

ORGANIZACINĖS GALIMYBĖS PASTATYTI / EKSPLOATUOTI ELEKTRINĘ

Elektros įrenginių (taip pat ir elektrinių) statybą, įrengimą, eksploatavimą, prekybą elektros energija ir kitas veiklas reglamentuoja teisės aktai. Juose nustatyti ne tik technologiniai ir organizaciniai reikalavimai, bet ir reikalavimai asmenims, statantiems, įrengiantiems ir eksploatuojantiems tokius įrenginius¹.

Rekomenduojama įsivertinti savo žinias, patirtį ir kompetencijas, reikalingas savarankiškam elektrinės projektavimui, statybai, prijungimui, eksploatavimui arba kreiptis į rangovus turinčius reikalingą patirtį ir kompetencijas.

SKIRTINGI SAULĖS ELEKTRINĖS ANT DAUGIABUČIO NAMO STOGO ĮRENGIMO TIKSLAI

Priklausomai nuo to, kokiam tikslui planuojama įrengti saulės elektrinę ant stogo, gali būti keli skirtingi saulės elektrinės naudojimo ir jos prijungimo būdai. Saulės elektrinės įrengimo ant daugiabučio namo stogo pagrindiniai galimi tikslai:

1. Daugiabučio namo bendrųjų reikmių elektros energijos poreikiams tenkinti;
2. Daugiabučio namo butų elektros energijos poreikiams tenkinti;
3. Daugiabučio namo elektros energijos poreikiams tenkinti;
4. Asmeninė saulės elektrinė daugiabučiame name esančio vieno buto elektros energijos poreikiams tenkinti;
5. Daugiabučio namo su savarankišku vidaus tinklu elektrinė namo elektros energijos poreikiams tenkinti.

(1.) Kaip įsirengti saulės elektrinę ant daugiabučio namo stogo bendrųjų reikmių elektros energijos poreikiams tenkinti?

Norint įsirengti saulės elektrinę ant daugiabučio namo stogo daugiabučio namo gyventojų bendrųjų reikmių (pvz., lifto, laiptinės, kitų bendrųjų patalpų apšvietimo, šilumos, kt.) elektros energijos poreikiams tenkinti, reikalingas to namo butų ir kitų patalpų savininkų sprendimas dėl planuojamos įrengti saulės elektrinės. Sprendimas priimamas savininkų balsų dauguma (50 proc. + 1 balsas). Plačiau apie tai žr. ankstesniame Rekomendacijų skirsnyje „Daugiabučio namo savininkų balsavimas dėl pritarimo įrengti saulės elektrinę ant daugiabučio namo stogo“.

Taip pat reikia susipažinti su kitais taikomais reikalavimais saulės elektrinės įrengimui ant daugiabučio namo stogo, įskaitant tuos atvejus, kai reikia statybą leidžiančių dokumentų. Apie minėtus reikalavimus plačiau aprašyta ankstesniame Rekomendacijų skirsnyje „Kiti taikomi reikalavimai saulės elektrinėms“.

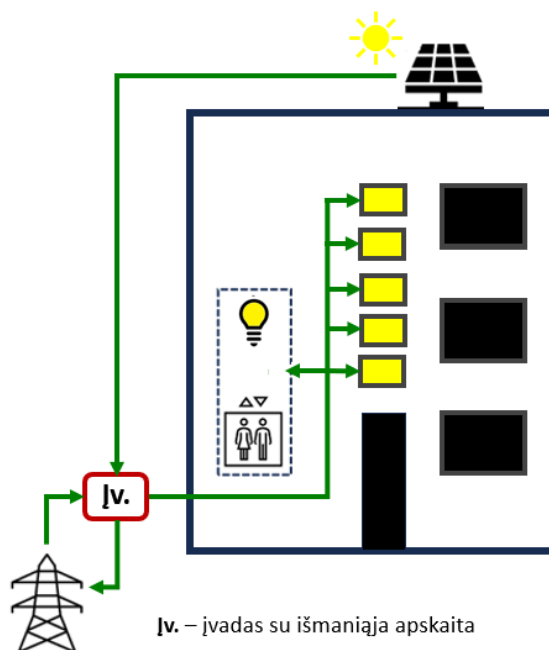
Priėmus anksčiau minėtą sprendimą ir susipažinus su kitais taikomais reikalavimais saulės elektrinės įrengimui ant daugiabučio namo stogo, bendrųjų reikmių objekto² savininkas³ turėtų

¹Nuoroda į pagrindinius Elektros įrenginių įrengimą ir eksploatavimą reglamentuojančius teisės aktus – <https://enmin.lrv.lt/lt/veiklos-sritys-3/elektra/teisės-aktai-elektros-sektorius>.

²Bendrųjų reikmių objektas – prijungimo prie ESO elektros skirstomojo tinklo taškas, kuris turi savo skaitiklį suvartotos bendrosioms reikmėms elektros energijos apskaitai ir objekto numerį, kuris būna ir ESO savitarroje.

³Bendrųjų reikmių objekto savininkas (valdytojas) – tai asmuo, kuris yra sudaręs elektros tiekimo ir, jei reikia atskirai, persiuntimo paslaugos sutartį konkrečiam prijungimo taškui. T. y. toks asmuo, kuris gauna sąskaitas už bendrai sunaudojamą elektros energiją iš tiekėjų ir (arba) persiuntimo paslaugos sąskaitą iš ESO. Tai gali būti daugiabučio namo gyventojų bendrija, administruojanti įmonė ir pan.

teikti ESO paraišką tapti gaminančiu vartotoju. Apie gaminančio vartotojo procesą daugiau detalios informacijos rasite [čia](#).



1 pav. Saulės elektrinės daugiabučio namo bendrųjų reikmių elektros poreikiams tenkinti principinė schema.

Bendrųjų reikmių objektui gavus gaminančio vartotojo statusą, jame įrengiama išmanioji apskaita, jei tokia apskaita dar nebuvo įrengta. Elektrinė jungiama per bendrųjų reikmių įvadą, o joje pagaminta elektros energija gali būti vartojama daugiabučio namo bendrųjų reikmių elektros energijos poreikiams tenkinti, ją suvartojant iškart gamybos metu. Gamybos metu nesuvalytas elektros energijos kiekis patiekiamas į elektros tinklus ir, prireikus, kaupimo laikotarpiu atgaunamas, už tai sumokant pasinaudojimo elektros tinklais paslaugos kainą.

(2.) Kaip įsirengti saulės elektrinę ant daugiabučio namo stogo butų elektros energijos poreikiams tenkinti?

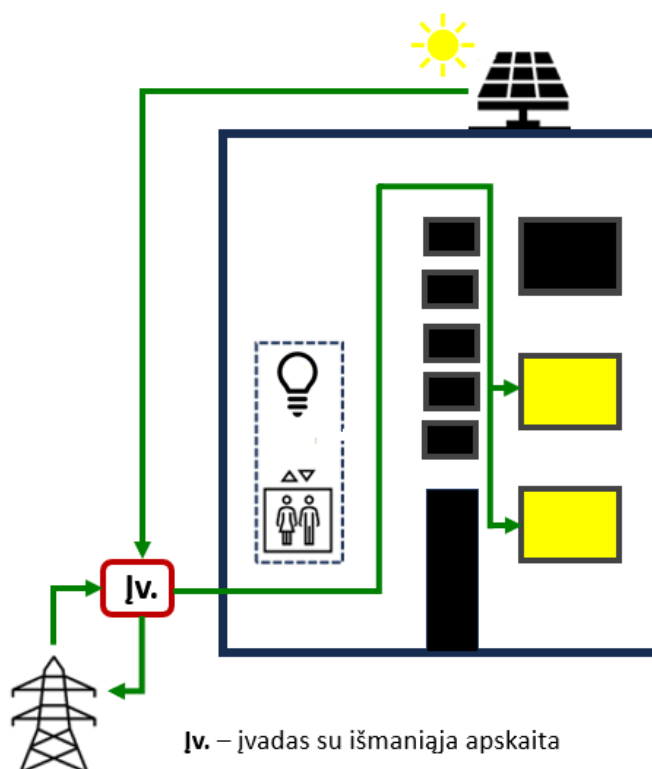
Norint įsirengti saulės elektrinę ant daugiabučio namo stogo to paties namo butų (visų ar dalies) elektros energijos poreikiams tenkinti, reikalingas to namo butų ir kitų patalpų savininkų sprendimas dėl planuojamos įrengti saulės elektrinės. Sprendimas priimamas savininkų balsų dauguma (50 proc. + 1 balsas). Plačiau apie tai žr. ankstesniame Rekomendacijų skirsnyje „Daugiabučio namo savininkų balsavimas dėl pritarimo įrengti saulės elektrinę ant daugiabučio namo stogo“.

Taip pat reikia susipažinti su kitais taikomais reikalavimais saulės elektrinės įrengimui ant daugiabučio namo stogo, įskaitant tuos atvejus, kai reikia statybą leidžiančių dokumentų. Apie minėtus reikalavimus plačiau aprašyta ankstesniame Rekomendacijų skirsnyje „Kiti taikomi reikalavimai saulės elektrinėms“.

Priėmus anksčiau minėtą sprendimą ir susipažinus su kitais taikomais reikalavimais saulės elektrinės įrengimui ant daugiabučio namo stogo, daugiabučio namo gyventojų įgaliotasis asmuo (arba atsinaujinančių išteklių energijos bendrijos atstovas, jei tokia bendrija įsteigta) pagal šiuo metu galiojančią tvarką (negali būti taikomas gaminančio vartotojo jungimo būdas, nes jungiama ne per bendrųjų reikmių įvadą) turėtų teikti ESO paraišką gauti išankstines prijungimo sąlygas kaip elektrinės [nutolusiems gaminiams vartotojams atveju](#).

Šiuo atveju saulės elektrinė yra jungiama atskiru įvadu saulės elektrinių parko nutolusiems gaminiams vartotojams būdu (sudėtingesnis procesas).

Įrengus saulės elektrinę, elektrinės galia (kW) pagal gyventojų susitarimą išdalijama to paties namo butų (visų ar dalies) elektros energijos poreikiams tenkinti.



2 pav. Saulės elektrinės daugiabučio namo butų elektros poreikiams tenkinti principinė schema.

(3.) Kaip įsirengti saulės elektrinę ant daugiabučio namo stogo namo elektros energijos poreikiams tenkinti?

Norint įsirengti saulės elektrinę ant daugiabučio namo stogo to namo bendrųjų reikmių ir butų (visų ar dalies) elektros energijos poreikiams tenkinti, reikalingas to namo butų ir kitų patalpų savininkų sprendimas dėl planuojamos įrengti saulės elektrinės. Sprendimas priimamas savininkų balsų dauguma (50 proc. + 1 balsas). Plačiau apie tai žr. ankstesniame Rekomendacijų skirsnyje „Daugiabučio namo savininkų balsavimas dėl pritarimo įrengti saulės elektrinę ant daugiabučio namo stogo“.

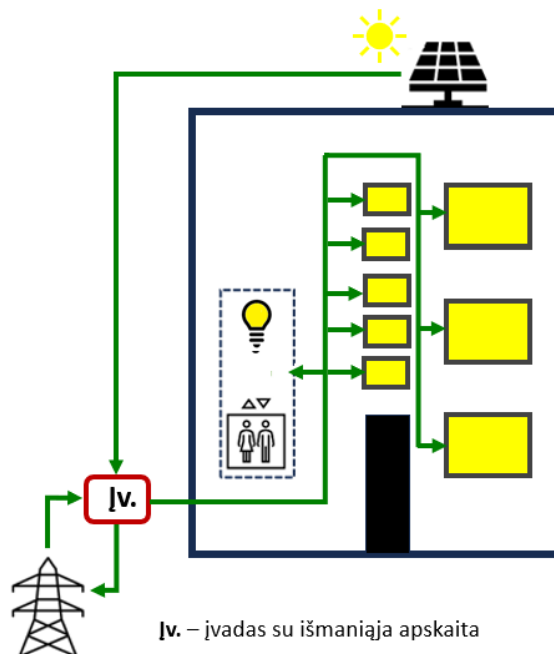
Taip pat reikia susipažinti su kitais taikomais reikalavimais saulės elektrinės įrengimui ant daugiabučio namo stogo, įskaitant tuos atvejus, kai reikia statybą leidžiančių dokumentų. Apie

minėtus reikalavimus plačiau aprašyta ankstesniame Rekomendacijų skirsnyje „Kiti taikomi reikalavimai saulės elektrinėms“.

Priėmus anksčiau minėtą sprendimą ir susipažinus su kitais taikomais reikalavimais saulės elektrinės įrengimui ant daugiabučio namo stogo, bendrųjų reikmių įvado objekto savininkas (valdytojas) turėtų teikti ESO paraišką tapti gaminančiu vartotoju. Apie gaminančio vartotojo procesą daugiau detalios informacijos rasite [čia](#).

Saulės elektrinė jungiama per bendrųjų reikmių įvadą, o joje pagaminta elektros energija ne tik vartojama, bet gali būti ir kaupiama (patiekta į elektros tinklą ir, prireikus, atgauta vartoti) daugiabučio namo elektros energijos poreikiams tenkinti.

Įrengus saulės elektrinę, gyventojų susitarimu elektrinės galia (kW) išdalijama namo bendrųjų reikmių ir butų elektros poreikiams tenkinti. Tiek bendrųjų reikmių objektas, tiek ir gyventojai, kuriems priskiriama saulės elektrinės dalis (kW), gauna gaminančio vartotojo statusą ir jiems įrengiama išmanioji apskaita, jei tokia apskaita dar nebuvo įrengta.



3 pav. Saulės elektrinės daugiabučio namo elektros poreikiams tenkinti principinė schema.

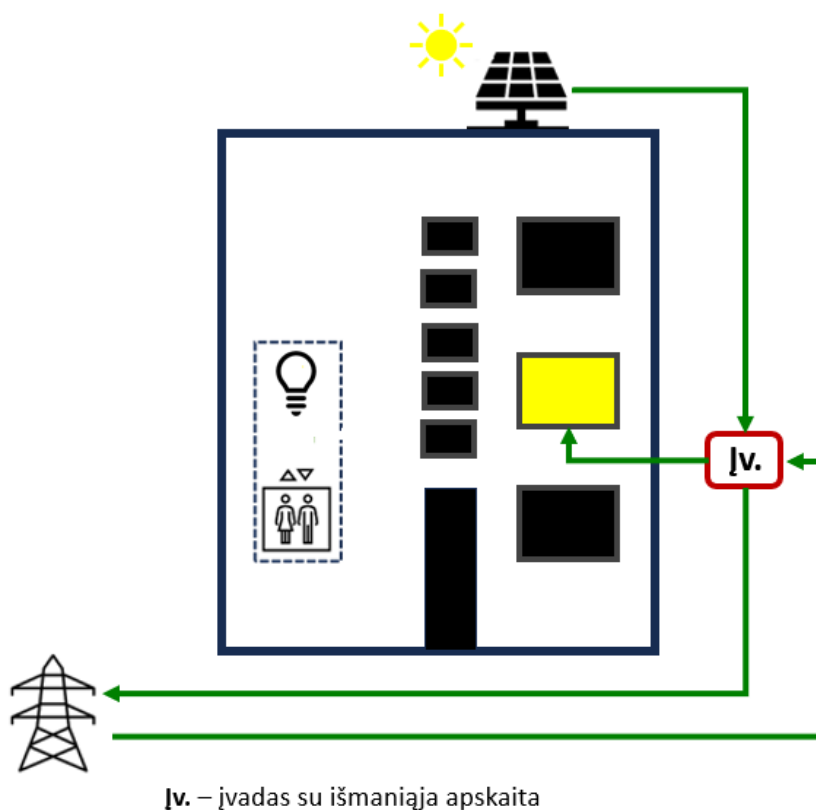
(4.) Kaip įsirengti asmeninę saulės elektrinę ant daugiabučio namo stogo vieno buto elektros energijos poreikiams tenkinti?

Daugiabučio namo gyventojui, norinčiam įsirengti asmeninę saulės elektrinę ant daugiabučio namo stogo savo buto reikmėms tenkinti, reikalingas to namo butų ir kitų patalpų savininkų sprendimas dėl planuojamos įrengti saulės elektrinės. Sprendimas priimamas savininkų balsų dauguma (50 proc. + 1 balsas). Plačiau apie tai žr. ankstesniame Rekomendacijų skirsnyje „Daugiabučio namo savininkų balsavimas dėl pritarimo įrengti saulės elektrinę ant daugiabučio namo stogo“.

Taip pat reikia susipažinti su kitais taikomais reikalavimais saulės elektrinės įrengimui ant daugiabučio namo stogo, įskaitant tuos atvejus, kai reikia statybą leidžiančių dokumentų. Apie minėtus reikalavimus plačiau aprašyta ankstesniame Rekomendacijų skirsnyje „Kiti taikomi reikalavimai saulės elektrinėms“.

Priėmus anksčiau minėtą sprendimą ir susipažinus su kitais taikomais reikalavimais saulės elektrinės įrengimui ant daugiabučio namo stogo, daugiabučio namo gyventojas, norėdamas įsirengti asmeninę saulės elektrinę ant daugiabučio namo stogo savo buto reikmėms tenkinti, turėtų teikti ESO paraišką tapti gaminančiu vartotoju. Apie gaminančio vartotojo procesą daugiau detalios informacijos rasite [čia](#).

Įrengiama saulės elektrinė tiesiogiai įjungiama į daugiabučio namo gyventojų buto elektros vidaus tinklą ir įrengiama išmanioji apskaita, jei tokia apskaita dar nebuvo įrengta.



4 pav. Asmeninės saulės elektrinės daugiabučio namo vieno buto elektros poreikiams tenkinti principinė schema.

(5.) Kaip įsirengti daugiabučio namo saulės elektrinę, ją jungiant į namo savarankišką vidaus tinklą elektros energijos poreikiams tenkinti?

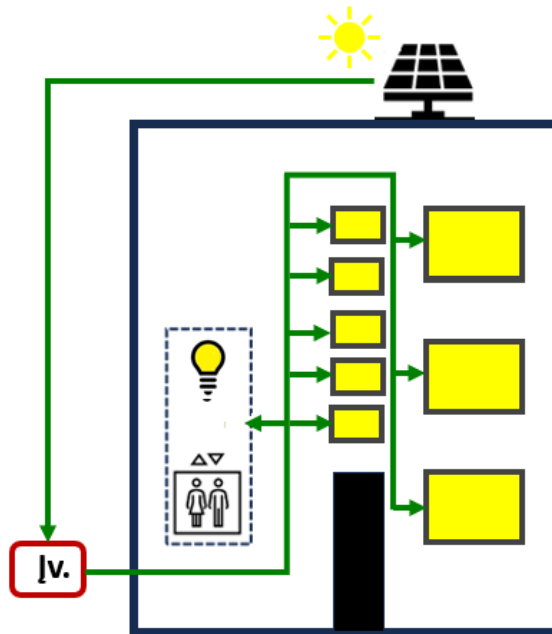
Daugiabučio namo, kuris turi savarankišką elektros vidaus tinklą (t. y. kuris prie ESO elektros tinklo turi tik vieną bendrąjį įvadą, o atskiri butai nėra ESO objektai) gyventojai, norėdami įsirengti saulės elektrinę ant daugiabučio namo stogo, kuri tiesiogiai jungiama į to namo savarankišką elektros vidaus tinklą bendrųjų reikmių ir butų elektros poreikiams tenkinti, turi gauti to namo butų ir kitų patalpų savininkų sprendimą dėl planuojamos įrengti saulės elektrinės. Sprendimas priimamas savininkų balsų dauguma (50 proc. + 1 balsas). Plačiau apie tai žr. ankstesniame

Rekomendacijų skirsnyje „Daugiabučio namo savininkų balsavimas dėl pritarimo įrengti saulės elektrinę ant daugiabučio namo stogo“.

Taip pat reikia susipažinti su kitais taikomais reikalavimais saulės elektrinės įrengimui ant daugiabučio namo stogo, įskaitant tuos atvejus, kai reikia statybą leidžiančių dokumentų. Apie minėtus reikalavimus plačiau aprašyta ankstesniame Rekomendacijų skirsnyje „Kiti taikomi reikalavimai saulės elektrinėms“.

Priėmus anksčiau minėtą sprendimą ir susipažinus su kitais taikomais reikalavimais saulės elektrinės įrengimui ant daugiabučio namo stogo, daugiabučio namo įvado objekto⁴ savininkas (valdytojas)⁵ turėtų teikti ESO paraišką tapti gaminančiu vartotoju. Apie gaminančio vartotojo procesą daugiau detalios informacijos rasite [čia](#).

Įrengiama saulės elektrinė tiesiogiai įjungiama į daugiabučio namo savarankišką elektros vidaus tinklą ir to namo įvado objektas tampa gaminančiu vartotoju, kuriam įrengiama išmanioji apskaita, jei tokia apskaita dar nebuvo įrengta.



IV. – įvadas su išmaniaja apskaita

5 pav. Daugiabučio namo saulės elektrinės, jungiamos į namo savarankišką vidaus tinklą elektros poreikiams tenkinti, principinė schema.

Įrengus saulės elektrinę, pagaminta elektros energija (kWh) pagal gyventojų susitarimą išdalinama daugiabučio namo bendrųjų reikmių ir butų elektros poreikiams tenkinti. Šį išdalinimą

⁴Daugiabučio namo įvado objektas – tai bendrųjų reikmių objektas (prijungimo taškas), tačiau šiuo atveju daugiabučio namo butai neturi atskirų ESO prijungimo taškų. Tokį daugiabutį ESO traktuoja kaip ir individualų namą su vienu elektros apskaitos prietaisu – skaitikliu. Toks daugiabutis turi vieną bendrą elektros energijos tiekimo sutartį ir, jei reikia atskirai, persiuntimo paslaugos sutartį. Butams bendra sąskaita už sunaudotą elektros energiją išdalijama pagal atskirus jų susitarimus, pvz. proporcingai pagal buto plotą.

⁵Daugiabučio namo įvado objekto savininkas (valdytojas) – asmuo, kuris yra sudaręs elektros tiekimo ir, jei reikia atskirai, persiuntimo paslaugos sutartį konkrečiam prijungimo taškui. T. y. toks asmuo, kuris gauna sąskaitas už bendrai sunaudojamą elektros energiją iš tiekėjų ir (arba) persiuntimo paslaugos sąskaitą iš ESO (jei sudarytos atskiros sutartys). Tai gali būti daugiabučio namo gyventojų bendrija, administruojanti įmonė ir pan.

atlieka bendrojo įvado valdytojas ar daugiabučio namo gyventojų susitarimu kitas asmuo. (ESO šiuo atveju nedalyvauja, nes atskiri butai nėra ESO objektas.)

SAULĖS ELEKTRINĖS PRIJUNGIMAS PRIE ELEKTROS ENERGIJOS SKIRSTOMOJO TINKLO

Renkantis vietą saulės elektrinei įrengti ant daugiabučio namo stogo, būtina įvertinti technines galimybes prijungti ją prie elektros energijos skirstomojo tinklo bei preliminarų investicijų, reikalingų elektrinės prijungimui, dydį. Kai saulės elektrinė ant daugiabučio namo stogo plėtojama kaip nutolęs parkas, šiais tikslais reikėtų kreiptis į ESO dėl išankstinių prisijungimo sąlygų – [ESO IPS](#).

Elektrinių prijungimo prie elektros tinklų tvarką ir visas kitas sąlygas nustato [Elektros energijos gamintojų ir vartotojų elektros įrenginių prijungimo prie elektros tinklų tvarkos aprašas](#) (Energetikos ministerija) ir [Pasinaudojimo elektros skirstomaisiais tinklais tvarkos aprašas](#) (ESO).

IŠANKSTINIŲ PRIJUNGIMO SĄLYGŲ GAVIMAS

Tik tais atvejais, kai saulės elektrinė ant daugiabučio namo stogo plėtojama kaip nutolęs parkas, dėl išankstinių prijungimo sąlygų (IPS) gavimo kreipiamasi į ESO ir pateikiamas nustatytos formos prašymas išduoti IPS arba užpildyti prašymą operatoriaus interneto svetainėje, pridėdant prašymo formoje nurodytus dokumentus bei apmokėti už IPS parengimą. IPS nurodomi privalomieji elektros tinklų pertvarkymo ir (ar) plėtros reikalavimai, prijungiant elektrinę prie tinklo. IPS galioja 6 mėnesius nuo jų išdavimo dienos.

Daugiau informacijos apie IPS išdavimą – [ESO IPS](#).

Kreipiantis dėl IPS išdavimo, operatorius rezervuoja jų valdomų elektros tinklų pralaidumus, kiek to reikia saulės elektrinei, įrengtai ant daugiabučio namo stogo, prijungti ir joje pagamintai elektros energijai persiųsti. Daugiau informacijos apie tinklo pralaidumų rezervavimą ESO tinkle – [Pasinaudojimo elektros skirstomaisiais tinklais tvarkos apraše](#).

Kitais atvejais, kai saulės elektrinės plėtojamos ne kaip gaminančių vartotojų parkai, saulės elektrinėms iki 100 kW galios išankstinės sąlygos nėra išduodamos – iš karto teikiama paraiška prijungimo sąlygoms gauti.

PRIJUNGIMO SĄLYGŲ GAVIMAS

Gavus, tais atvejais kai privaloma, iš Valstybinės energetikos reguliavimo tarybos leidimą plėtoti elektros energijos gamybos pajėgumus (apie tai plačiau pateikta tolimesnėse dalyse), galima kreiptis į operatorių (ESO) dėl prijungimo sąlygų išdavimo, pateikiant nustatytos formos prašymą išduoti prijungimo sąlygas arba užpildant prašymą operatoriaus interneto svetainėje – [Prijungimo sąlygos ESO](#). Operatorius išduoda prijungimo sąlygas ne vėliau kaip per 10 darbo dienų nuo visų dokumentų gavimo dienos, o išduotos prijungimo sąlygas nuo išdavimo dienos galioja 9 mėn.

SAULĖS ELEKTRINĖS IR JOS PRIJUNGIMO TECHNINIO PROJEKTO RENGIMAS

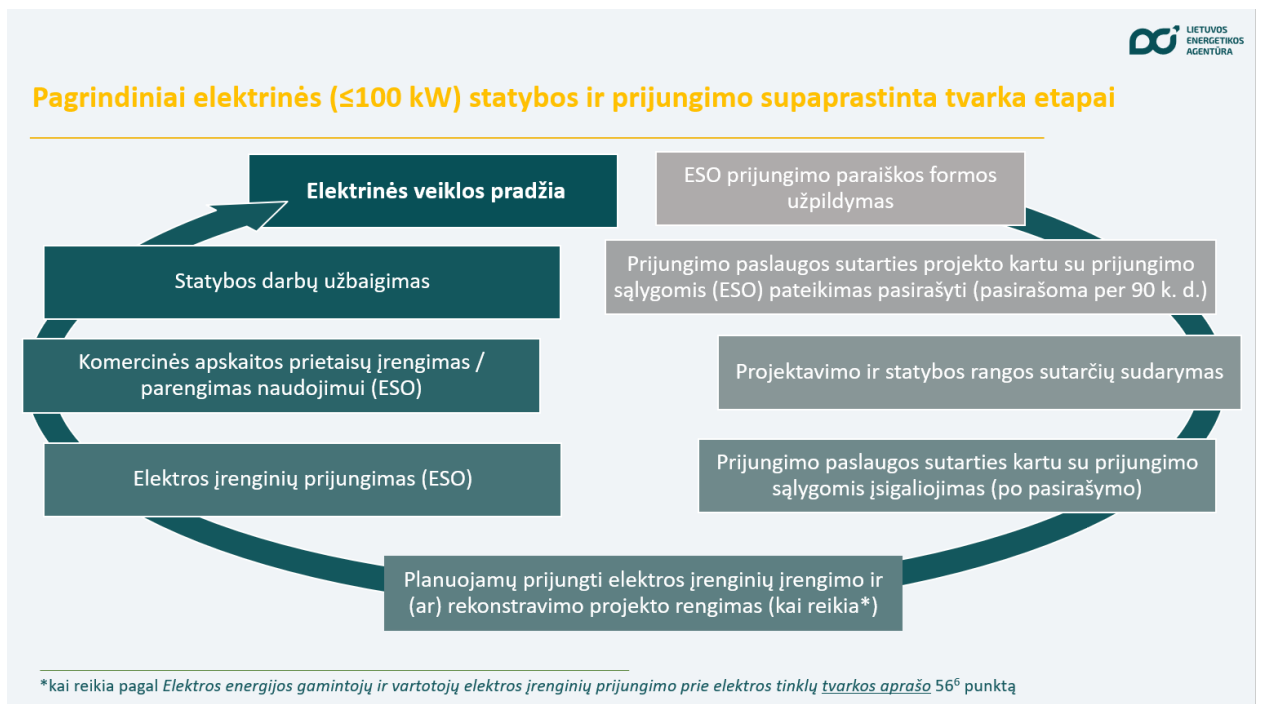
Statytojas (užsakovas) pagal prijungimo sąlygas parengia prijungimo prie Elektros tinklų dalies techninį projektą, kurį suderina su operatoriumi, ir gamintojo elektrinės dalies techninį projektą. Elektrinės prijungimo prie Elektros tinklų techninio projekto rengimą vykdo statytojas (užsakovas) arba jo nusamdyti specialistai.

PRIJUNGIMO PASLAUGOS SUTARTIES SUDARYMAS

Dėl prijungimo paslaugos sutarties sudarymo kreipiamasi į ESO. Ne vėliau kaip per 1 mėnesį nuo su operatoriumi suderinto prijungimo prie elektros tinklų dalies techninio projekto pateikimo dienos operatorius parengia prijungimo paslaugos sutarties projektą ir pateikia jį gamintojui. Gamintojas privalo ne vėliau kaip per 1 mėnesį nuo dienos, kai operatorius pateikia elektrinės prijungimo paslaugos sutarties projektą, atitinkantį suderintą techninį projektą, pasirašyti prijungimo paslaugos sutartį.

Saulės elektrinėms iki 100 kW galios prijungimo paslaugos sutartis pateikiama kartu su prijungimo sąlygomis. Pasirašius prijungimo paslaugos sutartį, prijungimo sąlygos galioja 9 mėn.

Tipinių prijungimo paslaugos sutarčių sąlygos yra viešai skelbiamos operatoriaus interneto svetainėje – [ESO sutartys](#).




NUOMOS IR PANAUDOS SUTARTYS

Svarbu pažymėti, kad panaudos sutarties šalims iš esmės būdingos tokios pačios pareigos kaip ir nuomos sutarties šalims.

Esminis nuomos ir panaudos sutarčių skirtumas yra tas, kad panaudos gavėjas neturi pareigos mokėti kokio nors mokesčio už daikto naudojimą (CK 6.629 straipsnio 1 dalis). Taip pat galima

teigti, jog panaudos gavėjas turi platesnę daikto išlaikymo pareigą (CK 6.636 straipsnis), skiriasi nuomininko ir panaudos gavėjo įsipareigojimų apimtis dėl remonto (einamojo ir kapitalinio) atlikimo, jeigu šalys nesusitaria kitaip:

- panaudos gavėjas privalo išlaikyti ir saugoti jam pagal sutartį perduotą daiktą, taip pat daryti turto einamąjį ir kapitalinį remontą bei apmokėti visas daikto išlaikymo išlaidas, jeigu sutartis nenumato ko kita (CK 6.636 straipsnis);
- nuomininkas privalo laikyti išsinuomotą daiktą tvarkingą ir atlyginti daikto išlaikymo išlaidas, savo lėšomis daryti jo einamąjį remontą, jeigu ko kita nenustato įstatymai arba sutartis, tačiau neturi pareigos atlikti daikto kapitalinio remonto (CK 6.493 straipsnis).



Daugiabučio namo stogo / stogo dalies nuomos ir panaudos sutartys

Parengti ir www.ena.lt viešai skelbiami sutarčių formų pavyzdžiai:

Nuomos sutarties formos pavyzdys	Panaudos sutarties formos pavyzdys
<p style="text-align: center;">DAUGIABUČIO NAMO [STOGO] / [STOGO DALIES] NUOMOS SUTARTIS</p> <p>Ši Daugiabučio namo [stogo] / [stogo dalies] nuomos sutartis (toliau – Sutartis) yra sudaryta [nurodyti datą] tarp:</p> <p>[nurodyti nuomotojo (-ų) pavadinimą, juridinio asmens kodą (jeigu turi), adresą, el. pašto adresą ir pan.] (toliau – Nuomotojas), atstovaujamas [nurodyti atstovo vardą ir pavardę], veikiančio(-ios) pagal [nurodyti atstovavimo pagrindą], iš vienos pusės,</p> <p>ir</p> <p>[nurodyti nuomininko (-ų) pavadinimą, juridinio asmens kodą (jeigu turi) arba vardą, pavardę ir fizinio asmens kodą, adresą, el. pašto adresą ir pan.] (toliau – Nuomininkas), atstovaujamas [nurodyti atstovo vardą ir pavardę], veikiančio(-ios) pagal [nurodyti atstovavimo pagrindą], iš kitos pusės,</p> <p>Nuomotojas ir Nuomininkas toliau šioje Sutartyje kartu vadinami – „Šalimis“, o kiekvienas atskirai – „Šalimi“. <...></p> <p style="text-align: right; font-size: small;">atsisiųsti</p>	<p style="text-align: center;">DAUGIABUČIO NAMO [STOGO] / [STOGO DALIES] PANAUDOS SUTARTIS</p> <p>Ši Daugiabučio namo [stogo] / [stogo dalies] panaudos sutartis (toliau – Sutartis) yra sudaryta [nurodyti datą] tarp:</p> <p>[nurodyti panaudos davėjo (-ų) pavadinimą, juridinio asmens kodą (jeigu turi), adresą, el. pašto adresą ir pan.] (toliau – Panaudos davėjas), atstovaujamas [nurodyti atstovo vardą ir pavardę], veikiančio(-ios) pagal [nurodyti atstovavimo pagrindą], iš vienos pusės,</p> <p>ir</p> <p>[nurodyti panaudos gavėjo (-ų) pavadinimą, juridinio asmens kodą (jeigu turi) arba vardą, pavardę ir fizinio asmens kodą, adresą, el. pašto adresą ir pan.] (toliau – Panaudos gavėjas), atstovaujamas [nurodyti atstovo vardą ir pavardę], veikiančio(-ios) pagal [nurodyti atstovavimo pagrindą], iš kitos pusės,</p> <p>Panaudos davėjas ir Panaudos gavėjas toliau šioje Sutartyje kartu vadinami – „Šalimis“, o kiekvienas atskirai – „Šalimi“. <...></p> <p style="text-align: right; font-size: small;">atsisiųsti</p>

Pastaba. Nuomotoju ar Panaudos davėju teisėtai pagrindais gali būti tik daugiabučio namo butų ir kitų patalpų savininkas!

Nuomos ir panaudos sutarčių formų pavyzdžiai pateikti Rekomendacijų dėl saulės elektrinės įrengimo ant daugiabučio namo stogo prieduose.

(Nuomos sutarties formos pavyzdys)

DAUGIABUČIO NAMO [STOGO] / [STOGO DALIES] NUOMOS SUTARTIS

Ši Daugiabučio namo [stogo] / [stogo dalies] nuomos sutartis (toliau – **Sutartis**) yra sudaryta [nurodyti datą] tarp:

[nurodyti nuomotojo (-ų) pavadinimą, juridinio asmens kodą (jeigu turi), adresą, el. pašto adresą ir pan.] (toliau – **Nuomotojas**), atstovaujamas [nurodyti atstovo vardą ir pavardę], veikiančio(-ios) pagal [nurodyti atstovavimo pagrindą], iš vienos pusės,

ir

[nurodyti nuomininko (-ų) pavadinimą, juridinio asmens kodą (jeigu turi) arba vardą, pavardę ir fizinio asmens kodą, adresą, el. pašto adresą ir pan.] (toliau – **Nuomininkas**), atstovaujamas [nurodyti atstovo vardą ir pavardę], veikiančio(-ios) pagal [nurodyti atstovavimo pagrindą], iš kitos pusės,

Nuomotojas ir Nuomininkas toliau šioje Sutartyje kartu vadinami – „**Šalimis**“, o kiekvienas atskirai – „**Šalimi**“.

ATSIŽVELGDAMOS Į TAI, KAD:

- (A) Nuomotojas yra daugiabučio namo, esančio [nurodyti daugiabučio namo adresą ir unikalų numerį] (toliau – **Daugiabutis**), bendro naudojimo objektu, įskaitant Daugiabučio stogą, savininkas;
- (B) Nuomininkas ant Daugiabučio [stogo] / [stogo dalies] pageidauja savo kaštais, atsakomybe ir rizika įrengti ir eksploatuoti apie [] kWp galios saulės fotovoltinę jėgainę (įskaitant jos veikimui reikalingą kabelių tinklą ir kitą susijusią įrangą, kuri turi būti įrengiama Daugiabutyje ir jam priskirtame žemės sklype) elektros energijos gamybai (toliau kartu – **Saulės elektrinė**), o Nuomotojas sutinka suteikti Nuomininkui nuomos pagrindais valdyti ir naudotis Daugiabučio [stogą] / [stogo dalį] Saulės elektrinės įrengimui ir eksploatavimui,

TODĖL, Šalys sudaro šią Sutartį ir ja susitaria:

1. SUTARTIES OBJEKTAS IR JO PERDAVIMAS

- 1.1. Nuomotojas įsipareigoja perduoti Nuomininkui, o Nuomininkas įsipareigoja priimti iš Nuomotojo atlygintinai nuomos teise valdyti ir naudotis Daugiabučio [stogą] / [stogo dalį] (toliau – **Nuomos objektas**) šioje Sutartyje numatytais sąlygomis ir tvarka. Nuomos objektas grafiškai pavaizduotas prie šios Sutarties pridedamoje schemeje (toliau – **Schema**) (**Priedas Nr. 1**).
- 1.2. Nuomos objektas Nuomotojo perduodamas Nuomininkui Šalims pasirašant perdavimo-priėmimo aktą (toliau – **Aktas**) ne vėliau kaip [nurodyti datą] (įskaitytinai). Jei toks Aktas tarp Šalių nėra pasirašomas iki šiame punkte nurodytos datos, tai ši Sutartis automatiškai netenka galios, nebent Šalys raštu sutartų kitaip. Sutarčiai taip netekus galios, Šalys viena kitai jokių netesybų ar nuostolių atlyginimo nemoka.⁶

⁶Pastaba. Teikiama šioje pavyzdinėje formoje taip:

a) perdavimo aktas turi būti pasirašytas iki atitinkamos datos (galima numatyti, kad perdavimas įvyksta šios sutarties pagrindu ir ji kartu yra ir perdavimo aktas);

b) jei perdavimo aktas nesudaromas, tai sutartis automatiškai pasibaigia be jokių neigiamų pasekmių abiem šalims;

2. NUOMOS MOKESTIS IR ATSISKAITYMAI

- 2.1. Nuomininkas įsipareigoja mokėti Nuomotojui nuomos mokestį, kuris yra lygus [*nurodyti sumą skaičiais ir žodžiais*] Eur plus taikytinas pridėtinės vertės mokestis (jei jis taikomas) už [*mėnesį / ketvirtį / metus*] (toliau – **Nuomos mokestis**). Nuomos mokestį už atitinkamą [*mėnesį / ketvirtį / metus*] Nuomininkas Nuomotojui turi sumokėti ne vėliau kaip iki [*kiekvieno einamojo mėnesio 15 (penkioliktos) dienos*] / [*kiekvieno einamojo metų kalendorinio ketvirčio pirmo mėnesio pabaigos*] / [*kiekvienų einamųjų kalendorinių metų _____ mėnesio pabaigos*].⁷
- 2.2. Pradedant nuo _____ m. sausio 1 d., kaip pirmosios Nuomos mokesčio indeksavimo dienos, ir vėliau nuo kiekvienų paskesnių metų sausio 1 d. Nuomos mokestis Nuomotojo bus indeksuojamas tokia tvarka: [*įrašyti Nuomos mokesčio indeksavimo tvarką – taikomą indeksą, indeksavimo „lubas“ (jei taikoma), „neigiamos“ indeksacijos (ne)taikymą ir t. t.*].
- 2.3. Papildomai prie Nuomos mokesčio Nuomininkas šioje Sutartyje numatyta tvarka apmoka už Saulės elektrinės reikmėms sunaudotą elektros energiją bei už Nuomininkui priskirtą Daugiabučio bendrų eksploatacinių išlaidų, kurias dengia visi butų ir patalpų Daugiabučiame savininkai, dalį (įskaitant kaupimo įmokų mokėjimą).
- 2.4. Nuomos mokestis ir kiti pagal šią Sutartį mokami mokėjimai pradedami mokėti nuo Akto pasirašymo dienos. Nuomos mokestis ir kiti mokėjimai, jeigu jie mokami tiesiogiai Nuomotojui, atliekami eurais į Nuomotojo banko sąskaitą nurodytą šioje Sutartyje.

3. NUOMOS TERMINAS⁸

- 3.1. Nuomos objektas suteikiamas nuomai [*nurodyti terminą skaitmenimis ir žodžiais*] metų terminui, skaičiuojant nuo Akto pasirašymo dienos (toliau – **Nuomos terminas**).
- 3.2. Nuomos terminas gali būti pratęstas tik atskiru rašytiniu Šalių susitarimu.

4. ŠALIŲ TEISĖS IR PAREIGOS

- 4.1. Nuomotojas įsipareigoja savo kaštais, atsakomybe ir rizika:
- 4.1.1. Sutartyje numatytais terminais ir tvarka perduoti Nuomos objektą Nuomininkui;
 - 4.1.2. leisti Nuomininkui ir jo pasamdytiems rangovams ir tiekėjams šioje Sutartyje numatyta tvarka ir sąlygomis patekti prie Nuomos objekto ir juo naudotis;
 - 4.1.3. sudaryti nuo jo priklausančias sąlygas Nuomininkui atlikti Saulės elektrinės įrengimo darbus, įskaitant bet neapsiribojant: (i) leisti Nuomininkui sandėliuoti saulės modulius ir kitą Saulės elektrinės įrangą, jeigu toks sandėliavimas neviršys leistinos maksimalios stogo apkrovos; (ii) leisti suderintame Projekte nurodytu būdu prisijungti prie Daugiabučio elektros vidaus

c) galima nusimatyti atsakomybę už vėlavimą, nutraukimo teises, bet visa tai apskintų sutartį.

⁷Pastaba. Priklausomai nuo pasirinkto Nuomos mokesčio mokėjimo intervalo, aiškumo dėlei dar galima įrašyti nuostatą dėl pirmojo nepilno mėnesio / ketvirčio / metų Nuomos mokesčio apmokėjimo termino.

⁸Pastaba:

a) pirmenybės teisė: pagal CK (Civilinį Kodeksą), Nuomininkas tinkamai vykdęs nuomos sutartį, turi pirmenybės teisę atnaujinti nuomos sutartį. Sutartyje galima numatyti, kad Nuomininkas atsisako tokios pirmenybės teisės arba numatyti tokios pirmenybės teisės įgyvendinimo tvarką ir sąlygas. Kol kas visa tai neįtraukta, todėl galioja bendra CK nuostata;

b) pratęsimo teisė: sutartyje galima numatyti, kad Nuomininkas turi teisę vienašališkai atitinkamam sutartyje nurodytam laikotarpiui pratęsti Nuomos terminą (tokiomis pačiomis sąlygomis arba iš anksto sutartomis sutartyje nurodytomis naujomis sąlygomis). Apie pasinaudojimą tokia pratęsimo teise Nuomininkas privalėtų iš anksto (prieš Sutartyje nurodytą terminą) raštu informuoti Nuomotoją. Jei nustatytu terminu Nuomininkas neinformuoja, tai reiškia, kad tokia pratęsimo teise jis nepasinaudojo.

tinklų, inžinerinėmis šachtomis prvesti kabelius, atlikti kitus panašaus pobūdžio veiksmus, būtinus Saulės elektrinės įrengimui;

- 4.1.4. ne vėliau kaip per 5 (penkias) darbo dienas po atitinkamo Nuomininko prašymo išduoti ir/ar pasirašyti Nuomotojo turimus išduoti ir/ar pasirašyti dokumentus (pvz., įgaliojimus, sutikimus, suderinimus), priimtinus Nuomotojui, kiek to reikia Saulės elektrinės projektavimui, įrengimui ir eksploatavimui.
- 4.1.5. atlikti Nuomos objekto kapitalinį remontą. Nuomos objekto kapitalinio remonto sąlygos turi būti iš anksto raštu suderintos su Nuomininku. Nuomos objekto kapitalinis remontas privalo būti atliktas, kai to reikalauja taikytini teisės aktai, valstybinę statinių priežiūrą vykdančios institucijos ar kai to pagrįstai reikalauja Nuomininkas ar Daugiabučio techninis prižiūrėtojas.⁹

4.2. Nuomotojas turi tokias teises:

- 4.2.1. bet kurio metu, be atskiro Nuomininko įspėjimo, patekti ant Daugiabučio stogo, įskaitant Nuomos objektą, ir tikrinti šioje Sutartyje numatytų Nuomininko įsipareigojimų vykdymą bei atlikti kitus susijusius veiksmus (pvz., asmeniškai ar pasitelkiant ekspertus įvertinti stogo būklę, poreikį atlikti remonto darbus ir kt.);
- 4.2.2. gauti iš Nuomininko visą su šioje Sutartyje numatytų Nuomininko įsipareigojimų vykdymu susijusią informaciją ir dokumentus;
- 4.2.3. Nuomininkui vengiant vykdyti ar netinkamai vykdant Sutartyje numatytus įsipareigojimus dėl Nuomos objekto priežiūros, eksploatavimo ir remonto, taip pat padarytos žalos ar atsiradusių defektų pašalinimo, organizuoti tokių darbų atlikimą Nuomininko sąskaita, raštu informavus apie tai Nuomininką ne vėliau kaip prieš 5 (penkias) darbo dienas, nebent būtų objektyviai neatidėliotinas tokių darbų poreikis. Dėl to Nuomotojo patirtas išlaidas Nuomininkas privalo atlyginti ne vėliau kaip per 10 (dešimt) dienų po atitinkamo Nuomotojo reikalavimo pateikimo;
- 4.2.4. raštu įspėjęs Nuomininką ne vėliau kaip prieš 5 (penkias) darbo dienas ir Nuomininkui per šį terminą neištaisius pažeidimo, apriboti Nuomininko galimybes patekti ir/ar naudotis Nuomos objektu ir/ar Saulės elektrine, jei toks naudojimas neatitinka Sutarties sąlygų ir/ar daro žalą Daugiabučiui ar kitam turtui ar žmonėms;
- 4.2.5. raštu įspėjęs Nuomininką ne vėliau kaip prieš 5 (penkias) darbo dienas, atlikti Daugiabučio ar atitinkamų jo elementų (tame tarpe stogo) renovacijos, remonto ar kitokio atnaujinimo darbus;
- 4.2.6. įgyvendinti kitas teisės aktuose numatytas Nuomotojo teises.

4.3. Nuomininkas įsipareigoja savo kaštais, atsakomybe ir rizika:

- 4.3.1. naudoti Nuomos objektą tik šioje Sutartyje numatytam tikslui griežtai pagal šioje Sutartyje numatytą tvarką ir sąlygas;
- 4.3.2. prieš teikiant parengtą Saulės elektrinės įrengimo projektą (kitur – **Projektas**) derinimui institucijoms, pateikti parengtą Projektą Nuomotojo patvirtinimui. Jei Nuomotojas per 10 (dešimt) darbo dienų po Projekto gavimo nepateikia raštiškų pastabų Projektui, tai laikoma, kad Projektui Nuomotojas pritarė. Jei per šį terminą Nuomotojas pateikia raštiškas pastabas Projektui, tai Nuomininkas pakoreguoja Projektą pagal pateiktas pastabas ir iš naujo pateikia pakoreguotą Projektą derinimui Nuomotojui šiame punkte numatyta tvarka;
- 4.3.3. jei ir kiek tai privaloma pagal taikytinus teisės aktus, atlikti Daugiabučio stogo ir/ar kitų konstrukcijų tyrimus ar ekspertizes dėl galimybės ir galimų papildomų reikalavimų įrengti Saulės jėgainę ant Daugiabučio stogo;
- 4.3.4. jei ir kiek tai privaloma pagal taikytinus teisės aktus, gauti Daugiabučio projekto autoriaus sutikimą Saulės elektrinės įrengimui ant Daugiabučio stogo;
- 4.3.5. gauti statybą leidžiantį dokumentą (jei toks privalomas pagal teisės aktus) bei visus kitus institucijų ir kitų trečiųjų asmenų leidimus, sutikimus ir suderinimus, kurių reikia teisėtai

⁹Pastaba. Šalys sutartimi gali sutarti, kad ir kapitalinį remontą savo sąskaita atlieka Nuomininkas.

- įrengti ir eksploatuoti Saulės elektrinę; apie kiekvieną tokį gautą leidimą, sutikimą ir suderinimą nedelsiant raštu informuoti Nuomotoją, pateikdamas jam tokio gauto leidimo, sutikimo ir suderinimo kopiją; užtikrinti, kad minėti leidimai, sutikimai ir suderinimai galiotų viso Saulės elektrinės įrengimo ir eksploatavimo metu;
- 4.3.6. jei ir kiek to reikia Saulės elektrinės įrengimui ir eksploatavimui, pertvarkyti (pakeisti, atnaujinti, padidinti galią ir kt.) Daugiabučio elektros tiekimo sistemą (įvadą, kabelius ir kt.), tokius darbus numatant Projekte. Tokie Daugiabučio elektros tiekimo sistemos pertvarkymo darbai privalo būti suprojektuoti ir atlikti taip, kad dėl Saulės elektrinės įrengimo nepablogėtų esama Daugiabučio ir jame esančių butų ir patalpų savininkų padėtis (tame tarpe dėl esamos elektros tinklų galios ir kt.);
 - 4.3.7. Projekte numatyti ir faktiškai įrengti su Saulės elektrine susijusias žaibosaugos priemonės;
 - 4.3.8. Saulės elektrinės įrengimo darbus vykdyti griežtai pagal Nuomotojo ir kompetentingų institucijų patvirtintą Projektą ir laikantis kitų kompetentingų institucijų išduotų leidimų, sutikimų, suderinimų, reikalavimų ir sąlygų bei visų privalomų taikytinų teisės aktų reikalavimų;
 - 4.3.9. Saulės elektrinės įrengimui darbų vykdymui naudoti tik sertifikuotas, naujas medžiagas bei kvalifikuotus, reikalingus atestatus ir licencijas turinčius bei legaliai dirbančius specialistus;
 - 4.3.10. ne vėliau kaip likus 20 (dvidešimt) dienų iki bet kokių faktinių Saulės elektrinės įrengimo Daugiabutyje ir/ar jam priskirtame žemės sklype darbų, raštu informuoti Nuomotojui, nurodydamas tokių darbų pradžią ir numatomą darbų vykdymo grafiką;
 - 4.3.11. Saulės elektrinės įrengimo darbus (ypač tuos kurie vykdomi ne Nuomos objekte, t. y. ne ant Daugiabučio stogo, o kituose suderintame Projekte nurodytuose Daugiabučio bendro naudojimo objektuose (pvz., laiptinėse ar rūsyje esančiose inžinerinėse šachtose) ir/ar Daugiabučiui priskirtame žemės sklype, taip pat tuos, kuriems vykdyti yra reikalinga kokia nors išorinė kėlimo įranga ar pastoliai) vykdyti ne ilgiau kaip [] mėnesių nuo jų vykdymo pradžios;
 - 4.3.12. Saulės elektrinės įrengimo darbus Daugiabutyje (įskaitant Nuomos objektą) ir jam priskirtame žemės sklype vykdyti tik darbo dienomis, darbo valandomis nuo 8:00 val. iki 18:00 val., nebent su Nuomotoju raštu būtų suderinta kitaip;
 - 4.3.13. užbaigus Saulės elektrinės įrengimo darbus, iš Nuomos objekto ir kitų vietų pašalinti visas likusias medžiagas, atliekas ir šiukšles bei nedelsiant raštu apie užbaigimą bei apie Saulės elektrinės veiklos pradžią informuoti Nuomotoją;
 - 4.3.14. Saulės elektrinę eksploatuoti griežtai laikantis kompetentingų institucijų išduotų leidimų, sutikimų, suderinimų, reikalavimų ir sąlygų bei visų privalomų taikytinų teisės aktų reikalavimų;
 - 4.3.15. Saulės elektrinės įrengimo darbus vykdyti, taip pat ją eksploatuoti tokiu būdu, kad Daugiabučio butų ir patalpų savininkams ir naudotojams nebūtų trukdoma naudotis jiems priklausančiu turtu bei Daugiabučio bendro naudojimo objektais dėl triukšmo, kvapų, taršalų ir kitų priežasčių, taip pat kad nebūtų bloginama Daugiabučio stogo ir kitų statinio elementų būklė;
 - 4.3.16. nenaudoti jokių Daugiabučio bendro naudojimo objektų (laiptinių, rūsių, inžinerinių kanalų ir kt.) bei Daugiabučiui priskirto žemės sklypo be išankstinio raštiško Nuomotojo sutikimo, išskyrus kiek tai bus numatyta suderintame Projekte;
 - 4.3.17. atlyginti Nuomotojui, butų ir patalpų Daugiabutyje savininkams ir kitiems tretiesiems asmenims visą jų turtui ir žmonėms vykdant Saulės elektrinės įrengimo darbus bei ją eksploatuojant padarytą žalą;
 - 4.3.18. vykdyti šioje Sutartyje numatytus įsipareigojimus, susijusius su draudimu;
 - 4.3.19. leisti ir sudaryti reikiamas sąlygas Nuomotojui bet kada tikrinti Saulės elektrinės įrengimo darbus bei Sutartyje numatytų Nuomininko įsipareigojimų dėl Saulės elektrinės ir Nuomos objekto eksploatavimo ir priežiūros vykdymą;
 - 4.3.20. nedelsiant pateikti Nuomotojui visą jo prašomą Nuomininko turimą ar privalomą turėti informaciją ir dokumentus, susijusius su Saulės elektrinės projektavimu ir statyba, taip pat su Saulės elektrinės ir Nuomos objekto eksploatavimu ir priežiūra;

- 4.3.21. nedelsiant informuoti Nuomotoją apie su Nuomos objektu ir/ar Saulės elektrine susijusias avarijas ar kitus draudiminius įvykius bei imtis neatidėliotinų priemonių tokių avarijų ar įvykių neigiamiems padariniams šalinti, taip pat informuoti Nuomotoją apie Nuomos objektui ar kitoms Daugiabučio dalims avarija ar įvykiu padarytą žalą, dalyvauti avarijos ar įvykio tyrime;
- 4.3.22. užtikrinti, kad visu Nuomos terminu Nuomos objektas ir Saulės elektrinė būtų tvarkingi, užtikrinti ir rūpintis jų priežiūra ir einamuoju remontu. Nuomos objekto einamasis remontas privalo būti atliktas, kai to reikalauja taikytini teisės aktai, valstybinę statinių priežiūrą vykdančios institucijos ar kai to pagrįstai reikalauja Nuomotojas ar Daugiabučio techninis prižiūrėtojas;
- 4.3.23. užtikrinti ir rūpintis Saulės elektrinės einamuoju ir kapitaliniu remontu;
- 4.3.24. teikti visą su Nuomos objektu ir Saulės elektrine susijusią reikalingą informaciją Daugiabučio techniniam prižiūrėtojui, vykdyti teisėtus Daugiabučio techninio prižiūrėtojo nurodymus, susijusius su Nuomos objekto ir Saulės elektrinės naudojimu, eksploatavimu ir priežiūra;
- 4.3.25. pasibaigus Nuomos terminui arba šią Sutartį nutraukus ar jai pasibaigus joje nustatyta tvarka ir sąlygomis prieš Nuomos termino pabaigą, ne vėliau kaip paskutinę Nuomos termino ar Sutarties galiojimo dieną grąžinti pilnai atlaisvintą Nuomos objektą tokios būklės, kokios jis buvo perdavimo metu, atsižvelgiant į normalų nusidėvėjimą. Nuomininkas yra atsakingas už Saulės elektrinės (su visomis jos sudedamosiomis dalimis) išmontavimą iki šiame punkte nurodytos datos, įskaitant visų tam reikalingų leidimų gavimą;
- 4.3.26. numatyti Projekte bei pagal jį įrengti Saulės elektrinės įrengimui ir eksploatavimui reikalingos elektros energijos apskaitą (subapskaitą) ir laiku atsiskaiyti su Nuomotoju (ar elektros energijos tiekėju, jei su Nuomotojo sutikimu Nuomininkas sudaro tiesioginę sutartį dėl elektros energijos tiekimo) už sunaudotą elektros energiją. Nuomotojo išrašytą sąskaitą už sunaudotą elektros energiją Nuomininkas privalo apmokėti ne vėliau kaip per 10 (dešimt) dienų po sąskaitos pateikimo;
- 4.3.27. laiku atsiskaiyti su Nuomotoju už Nuomininkui priskirtą Daugiabučio bendrų eksploatacinių išlaidų, kurias dengia visi butų ir patalpų Daugiabučiame savininkai, dalį (įskaitant kaupimo įmokų mokėjimą). Nuomininkui priskirta Daugiabučio bendrų eksploatacinių išlaidų dalis yra lygi [] procentų visų Daugiabučio bendrų eksploatacinių išlaidų.¹⁰ Nuomotojo išrašytą sąskaitą už Nuomininkui priskirtą Daugiabučio bendrų eksploatacinių išlaidų dalį Nuomininkas privalo apmokėti ne vėliau kaip per 10 (dešimt) dienų po sąskaitos pateikimo;
- 4.3.28. savo nuožiūra rūpintis Saulės elektrinės apsauga, nepažeidžiant šios Sutarties sąlygų ir Daugiabučio gyventojų teisių ir interesų.

4.4. Nuomininkas turi tokias teises:

- 4.4.1. Netrukdomai šioje Sutartyje numatyta tvarka ir sąlygomis naudotis Nuomos objektu, įskaitant, bet neapsiribojant: (i) Nuomos objekte sandėliuoti saulės modulius ir kitą Saulės elektrinės įrangą, jeigu toks sandėliavimas neviršys leistinos maksimalios stogo apkrovos; (ii) pravesti Saulės elektrinei reikalingus kabelius per Daugiabučio inžinerines šachtas, kaip tai bus numatyta patvirtintame Projekte;
- 4.4.2. subnuomoti ir / ar suteikti teisę naudoti Nuomos objektą kitais pagrindais bet kokiems tretiesiems asmenims tik su atskiru išankstiniu Nuomotojo rašytiniu sutikimu.

4.5. Šalys gali sudaryti atskirą rašytinį susitarimą dėl Saulės elektrinėje pagamintos elektros energijos tiekimo Daugiabučio namo ir/ar jo gyventojų poreikiams tvarkos ir sąlygų.

5. DRAUDIMAS

5.1. Nuomininkas įsipareigoja:

¹⁰Pastaba. Galima sutarti dėl kitų Nuomininkui priskirtos Daugiabučio bendrų eksploatacinių išlaidų dalies apskaičiavimo būdų.

- 5.1.1. Užtikrinti, kad Projekto rengėjas apdraustų savo (kaip projektuotojo) profesinę civilinę atsakomybę ne mažesne kaip [nurodyti sumą skaičiais ir žodžiais] eurų suma, ir pateiktų Nuomotojui tokio draudimo polisą bei draudimo įmokos apmokėjimą patvirtinančius dokumentus;
- 5.1.2. Užtikrinti, kad Saulės elektrinės įrengimo darbų rangovas apdraustų savo (kaip rangovo) civilinę atsakomybę ne mažesne kaip [nurodyti sumą skaičiais ir žodžiais] eurų suma, ir pateiktų Nuomotojui tokio draudimo polisą bei draudimo įmokos apmokėjimą patvirtinančius dokumentus;
- 5.1.3. Užtikrinti, kad Saulės elektrinės įrengimo darbų rangovas apdraustų Saulės elektrinės įrengimo darbus visų rizikų draudimu, t. y. dėl žalos statiniui, trečiųjų asmenų sveikatai, žalos, atsiradusios dėl gyvybės atėmimo, žalos trečiųjų asmenų turtui, ir pateiktų Nuomotojui tokio draudimo polisą bei draudimo įmokos apmokėjimą patvirtinančius dokumentus;
- 5.1.4. nuo Saulės elektrinės įrengimo darbų pabaigos apdrausti savo (kaip Nuomininko) civilinę atsakomybę ne mažesne kaip [nurodyti sumą skaičiais ir žodžiais] eurų suma civilinės atsakomybės draudimu nuo Nuomotojui ir tretiesiems asmenims padarytos žalos, atsiradusios dėl Nuomininko veiklos valdant, naudojant ir eksploatuojant Nuomos objektą ir Saulės elektrinę ir pateikti Nuomotojui tokio draudimo polisą bei draudimo įmokos apmokėjimą patvirtinančius dokumentus;
- 5.1.5. nuo Saulės elektrinės įrengimo darbų pabaigos apdrausti Saulės elektrinę turto draudimu ne mažesne kaip atstatomąja verte (be regresio teisės į Nuomotoją ir butų bei patalpų Daugiabučiame savininkus) ir pateikti Nuomotojui tokio draudimo polisą bei draudimo įmokos apmokėjimą patvirtinančius dokumentus.

6. SUTARTIES GALIOJIMAS IR NUTRAUKIMAS, ŠALIŲ ATSAKOMYBĖ¹¹

- 6.1. Nuomininkui laiku neatlikus bet kokių mokėjimų privalomų mokėti pagal šią Sutartį, Nuomotojui pareikalavus, Nuomininkas privalės mokėti delspinigius, kurių dydis sudaro 0,04 procento nuo visos laiku nesumokėtos sumos už kiekvieną pavėluotą dieną.
- 6.2. Ši Sutartis įsigalioja ją pasirašius ir galioja iki Nuomos termino pabaigos ar Sutarties nutraukimo ar pasibaigimo prieš Nuomos termino pabaigą joje nustatyta tvarka ir sąlygomis.
- 6.3. Jei Nuomininkas neįrengia Saulės elektrinės ir negauna leidimo elektros energijos gamybai iki [nurodyti datą] (įskaitytinai), tai ši Sutartis netenka galios, nebent Šalys raštu susitartų kitaip.
- 6.4. Nuomotojas, nesikreipdamas į teismą, turi teisę vienašališkai nutraukti Sutartį dėl esminio Sutarties pažeidimo, įspėjęs apie tai Nuomininką raštu ne vėliau kaip prieš 30 (trisdešimt) dienų iki numatomos Sutarties nutraukimo dienos.
- 6.5. Nuomininkas, nesikreipdamas į teismą, turi teisę vienašališkai nutraukti Sutartį dėl esminio sutarties pažeidimo, įspėjęs apie tai Nuomotoją raštu ne vėliau kaip prieš 30 (trisdešimt) dienų iki numatomos Sutarties nutraukimo dienos.
- 6.6. Jei Sutartį pažeidusi Šalis per šios Sutarties 6.4 ir 6.5 punkte numatytą įspėjimo terminą pašalina pažeidimą, tai pranešimas apie Sutarties nutraukimą netenka galios ir Sutartis toliau lieka galioti.
- 6.7. Laikoma, kad Nuomotojas padarė esminį šios Sutarties pažeidimą, jeigu jis:
 - 6.7.1. vėluoja pasirašyti Aktą šioje Sutartyje nustatyta tvarka;

¹¹Pastaba. Šioje pavyzdinėje formoje jokios atsakomybės šalims už sutarties nutraukimą dėl kitos šalies kaltės nėra numatyta. Vienintelė pasekmė – Panaudos gavėjas turi viską išsiardyti, išsivežti, atlaisvinti ir grąžinti Panaudos objektą.

- 6.7.2. pažeidžia bet kokį kitą Sutartimi prisiimtą įsipareigojimą ir toks pažeidimas neištaisomas per protingą terminą, kuris negali būti trumpesnis nei 10 dienų.
- 6.8. Laikoma, kad Nuomininkas padarė esminį šios Sutarties pažeidimą, jeigu jis:
- 6.8.1. vėluoja pasirašyti Aktą šioje Sutartyje nustatyta tvarka;
 - 6.8.2. netinkamai vykdo įsipareigojimus, numatytus šios Sutarties 5 dalyje;
 - 6.8.3. atlieka veiksmus, susijusius su Saulės elektrinės įrengimu ir/arba eksploatavimu, neturėdamas tam reikalingų leidimų, sutikimų ir/arba suderinimų;
 - 6.8.4. ilgiau kaip 20 kalendorinių dienų vėluoja sumokėti bet kurį iš šioje Sutartyje numatytų mokėjimų;
 - 6.8.5. Nuomos objektą naudoja ne pagal šioje Sutartyje numatytą tikslą, tvarką ir sąlygas;
 - 6.8.6. Nuomos objektą suteikia naudotis kitiems asmenims be rašytinio Nuomotojo sutikimo;
 - 6.8.7. netinkamai vykdo įsipareigojimus, susijusius su Nuomos objekto remontu ir priežiūra;
 - 6.8.8. pažeidžia bet kokį kitą Sutartimi prisiimtą įsipareigojimą ir tokio pažeidimo neištaiso per protingą terminą, kuris negali būti trumpesnis nei 10 dienų.
- 6.9. Nuomininkas gali nutraukti Sutartį vienašališkai dėl bet kokių priežasčių, įspėjęs apie tai Nuomotoją raštu ne vėliau kaip prieš **[nurodyti įspėjimo terminą]** iki planuojamos Sutarties nutraukimo dienos.¹²
- 6.10. Šalys Sutartį gali nutraukti apipusiu rašytiniu susitarimu.

7. BAIGIAMOSIOS NUOSTATOS

- 7.1. Šalys patvirtina ir garantuoja, kad turi teisę ir įgaliojimus, t. y. yra gavusios visus reikiamus sprendimus, leidimus bei suderinimus, sudaryti šią Sutartį ir prisiimti Sutartyje numatytus įsipareigojimus.
- 7.2. Visi Šalių pranešimai ar kita informacija, taip pat su šia Sutartimi susijusios pretenzijos turi būti pateiktos raštu ir yra laikomos tinkamai įteiktomis, jei yra siunčiamos registruotu laišku, per kurjerį ar elektroniniu paštu arba įteikiant asmeniškai žemiau nurodytais adresais arba bet kuriuo kitu čia nurodyta tvarka pranešimams siųsti Šalies nurodytu adresu:
- Siunčiant Nuomotojui:
[]
- Siunčiant Nuomininkui:
[]
- 7.3. Bet kuri Šalis turi teisę Nuomininko sąskaita įregistruoti šią Sutartį Nekilnojamojo turto registre.
- 7.4. Visi ginčai, susiję su šia Sutartimi, yra sprendžiami Šalių tarpusavio derybų būdu. Šalims nepavykus taikiai išspręsti kilusio ginčo, ginčas sprendžiamas Lietuvos Respublikos teismuose teisės aktuose nustatyta tvarka.
- 7.5. Šiai Sutarčiai yra taikomi Lietuvos Respublikos teisės aktai.
- 7.6. Ši Sutartis gali būti pasirašoma abiejų Šalių atstovų fiziniiais parašais – tokiu atveju Sutartis sudaroma 2 (dviem) vienodą teisinę galią turinčiais egzemplioriais, po vieną kiekvienai Šaliai. Sutartis taip pat gali būti sudaroma elektroniniu būdu, abiem Šalims pasirašant kvalifikuotu

¹²Pastaba. Tokia teisė gali ir nebūti numatyta.

elektroniniu parašu, turinčiu laiko žymą – tokiu atveju Sutartis laikoma sudaryta nuo vėliau pasirašiusios Šalies kvalifikuoto elektroninio parašo laiko žymos.

8. PRIEDAI

8.1. Prie šios Sutarties yra pridedamas šis priedas, kuris sudaro neatskiriamą jos dalį:

Priedas Nr. 1 – Schema.

Nuomotojo vardu:

[nurodyti pasirašančio asmens vardą, pavardę,
pareigas ar atstovavimo pagrindą]

Nuomininko vardu:

[nurodyti pasirašančio asmens vardą, pavardę,
pareigas ar atstovavimo pagrindą]

Rekomendacijų dėl saulės šviesos energijos
elektrinės įrengimo ant daugiabučio namo stogo
2 priedas

(Panaudos sutarties formos pavyzdys)

DAUGIABUČIO NAMO [STOGO] / [STOGO DALIES] PANAUDOS SUTARTIS

Ši Daugiabučio namo [stogo] / [stogo dalies] panaudos sutartis (toliau – **Sutartis**) yra sudaryta [nurodyti datą] tarp:

[nurodyti panaudos davėjo (-ų) pavadinimą, juridinio asmens kodą (jeigu turi), adresą, el. pašto adresą ir pan.] (toliau – **Panaudos davėjas**), atstovaujamas [nurodyti atstovo vardą ir pavardę], veikiančio(-ios) pagal [nurodyti atstovavimo pagrindą], iš vienos pusės,

ir

[nurodyti panaudos gavėjo (-ų) pavadinimą, juridinio asmens kodą (jeigu turi) arba vardą, pavardę ir fizinio asmens kodą, adresą, el. pašto adresą ir pan.] (toliau – **Panaudos gavėjas**), atstovaujamas [nurodyti atstovo vardą ir pavardę], veikiančio(-ios) pagal [nurodyti atstovavimo pagrindą], iš kitos pusės,

Panaudos davėjas ir Panaudos gavėjas toliau šioje Sutartyje kartu vadinami – „**Šalimis**“, o kiekvienas atskirai – „**Šalimi**“.

ATSIŽVELGDAMOS Į TAI, KAD:

- (A) Panaudos davėjas yra daugiabučio namo, esančio [nurodyti daugiabučio namo adresą ir unikalų numerį] (toliau – **Daugiabutis**), bendro naudojimo objektą, įskaitant Daugiabučio stogą, savininkas;
- (B) Panaudos gavėjas ant Daugiabučio [stogo] / [stogo dalies] pageidauja savo kaštais, atsakomybe ir rizika įrengti ir eksploatuoti apie [] kWp galios saulės fotovoltinę jėgainę (įskaitant jos veikimui reikalingą kabelių tinklą ir kitą susijusią įrangą, kuri turi būti įrengiama Daugiabutyje ir jam priskirtame žemės sklype) elektros energijos gamybai (toliau kartu – **Saulės elektrinė**), o Panaudos davėjas sutinka suteikti Panaudos gavėjui panaudos pagrindais valdyti ir naudotis Daugiabučio [stogą] / [stogo dalį] Saulės elektrinės įrengimui ir eksploatavimui,

TODĖL, Šalys sudaro šią Sutartį ir ja susitaria:

1. SUTARTIES OBJKTAS IR JO PERDAVIMAS

- 1.1. Panaudos davėjas įsipareigoja perduoti Panaudos gavėjui, o Panaudos gavėjas įsipareigoja priimti iš Panaudos davėjo laikinai neatlygintinai panaudos teise valdyti ir naudotis Daugiabučio [stogą] / [stogo dalį] (toliau – **Panaudos objektas**) šioje Sutartyje numatytais sąlygomis ir tvarka. Panaudos objektas grafiškai pavaizduotas prie šios Sutarties pridedamoje schemoje (toliau – **Schema**) (**Priedas Nr. 1**).
- 1.2. Panaudos objektas Panaudos davėjo perduodamas Panaudos gavėjui Šalims pasirašant perdavimo-priėmimo aktą (toliau – **Aktas**) ne vėliau kaip [nurodyti datą] (įskaitytinai). Jei toks Aktas tarp Šalių nėra pasirašomas iki šiame punkte nurodytos datos, tai ši Sutartis automatiškai

netenka galios, nebent Šalys raštu sutartų kitaip. Sutarčiai taip netekus galios, Šalys viena kitai jokių netesybų ar nuostolių atlyginimo nemoka.¹³

2. PANAUDOS TERMINAS

- 2.1. Panaudos objektas suteikiamas panaudai [nurodyti terminą skaitmenimis ir žodžiais] metų terminui, skaičiuojant nuo Akto pasirašymo dienos (toliau – **Panaudos terminas**).
- 2.2. Panaudos terminas gali būti pratęstas tik atskiru rašytiniu Šalių susitarimu.

3. ŠALIŲ TEISĖS IR PAREIGOS

- 3.1. Panaudos davėjas įsipareigoja savo kaštais, atsakomybe ir rizika:
 - 3.1.1. Sutartyje numatytais terminais ir tvarka perduoti Panaudos objektą Panaudos gavėjui;
 - 3.1.2. leisti Panaudos gavėjui ir jo samdytiems rangovams ir tiekėjams šioje Sutartyje numatyta tvarka ir sąlygomis patekti prie Panaudos objekto ir juo naudotis;
 - 3.1.3. sudaryti nuo jo priklausančias sąlygas Panaudos gavėjui atlikti Saulės elektrinės įrengimo darbus, įskaitant bet neapsiribojant: (i) leisti Panaudos objekte sandėliuoti saulės modulių ir kitą Saulės elektrinės įrangą, jeigu toks sandėliavimas neviršys leistinos maksimalios stogo apkrovos; (ii) leisti suderintame projekte nurodytu būdu prisijungti prie Daugiabučio elektros vidaus tinklų, inžinerinėmis šachtomis praveisti kabelius, atlikti kitus panašaus pobūdžio veiksmus, būtinus Saulės elektrinės įrengimui;
 - 3.1.4. Ne vėliau kaip per 5 (penkias) darbo dienas po atitinkamo Panaudos gavėjo prašymo išduoti ir/ar pasirašyti Panaudos davėjo turimus išduoti ir/ar pasirašyti dokumentus (pvz., įgaliojimus, sutikimus, suderinimus), priimtinius Panaudos davėjui, kiek to reikia Saulės elektrinės projektavimui, įrengimui ir eksploatavimui.
- 3.2. Panaudos davėjas turi tokias teises:
 - 3.2.1. bet kurio metu, be atskiro Panaudos gavėjo įspėjimo, patekti ant Daugiabučio stogo, įskaitant Panaudos objektą, ir tikrinti šioje Sutartyje numatytų Panaudos gavėjo įsipareigojimų vykdymą bei atlikti kitus susijusius veiksmus (pvz., asmeniškai ar pasitelkiant ekspertus įvertinti stogo būklę, poreikį atlikti remonto darbus ir kt.);
 - 3.2.2. gauti iš Panaudos gavėjo visą su šioje Sutartyje numatytų Panaudos gavėjo įsipareigojimų vykdymu susijusią informaciją ir dokumentus;
 - 3.2.3. Panaudos gavėjui vengiant vykdyti ar netinkamai vykdant Sutartyje numatytus įsipareigojimus dėl Panaudos objekto priežiūros, eksploatavimo ir remonto, taip pat padarytos žalos ar atsiradusių defektų pašalinimo, organizuoti tokių darbų atlikimą Panaudos gavėjo sąskaita, raštu informavus apie tai Panaudos gavėją ne vėliau kaip prieš 5 (penkias) darbo dienas, nebent būtų objektyviai neatidėliotinas tokių darbų poreikis. Dėl to Panaudos davėjo patirtas išlaidas Panaudos davėjas privalo atlyginti ne vėliau kaip per 10 (dešimt) dienų po atitinkamo Panaudos davėjo reikalavimo pateikimo;
 - 3.2.4. raštu įspėjęs Panaudos gavėją ne vėliau kaip prieš 5 (penkias) darbo dienas ir Panaudos gavėjui per šį terminą neištaisius pažeidimo, apriboti Panaudos gavėjo galimybes patekti ir/ar naudotis Panaudos objektu ir/ar Saulės elektrine, jei toks naudojimas neatitinka Sutarties sąlygų ir/ar daro žalą Daugiabučiui ar kitam turtui ar žmonėms;

¹³Pastaba. Teikiama šioje pavyzdinėje formoje taip:

- a) perdavimo aktas turi būti pasirašytas iki atitinkamos datos (galima numatyti, kad perdavimas įvyksta šios sutarties pagrindu ir ji kartu yra ir perdavimo aktas);
- b) jei perdavimo aktas nesudaromas, tai sutartis automatiškai pasibaigia be jokių neigiamų pasekmių abiem šalims;
- c) galima nusimatyti atsakomybę už vėlavimą, nutraukimo teises, bet visa tai ap sunkintų sutartį.

- 3.2.5. raštu įspėjęs Panaudos gavėją ne vėliau kaip prieš 5 (penkias) darbo dienas, atlikti Daugiabučio ar atitinkamų jo elementų (tame tarpe stogo) renovacijos, remonto ar kitokio atnaujinimo darbus;
- 3.2.6. įgyvendinti kitas teisės aktuose numatytas Panaudos davėjo teises.
- 3.3. Panaudos gavėjas įsipareigoja savo kaštais, atsakomybe ir rizika:
- 3.3.1. naudoti Panaudos objektą tik šioje Sutartyje numatytam tikslui griežtai pagal šioje Sutartyje numatytą tvarką ir sąlygas;
- 3.3.2. prieš teikiant parengtą Saulės elektrinės įrengimo projektą (kitur – **Projektas**) derinimui institucijoms, pateikti parengtą Projektą Panaudos davėjui patvirtinimui. Jei Panaudos davėjas per 10 (dešimt) darbo dienų po Projekto gavimo nepateikia raštiškų pastabų Projektui, tai laikoma, kad Projektui Panaudos davėjas pritarė. Jei per šį terminą Panaudos davėjas pateikia raštiškas pastabas Projektui, tai Panaudos gavėjas pakoreguoja Projektą pagal pateiktas pastabas ir iš naujo pateikia pakoreguotą Projektą derinimui Panaudos davėjui šiame punkte numatyta tvarka;
- 3.3.3. jei ir kiek tai privaloma pagal taikytinus teisės aktus, atlikti Daugiabučio stogo ir/ar kitų konstrukcijų tyrimus ar ekspertizes dėl galimybės ir galimų papildomų reikalavimų įrengti Saulės jėgainę ant Daugiabučio stogo;
- 3.3.4. jei ir kiek tai privaloma pagal taikytinus teisės aktus, gauti Daugiabučio projekto autoriaus sutikimą Saulės elektrinės įrengimui ant Daugiabučio stogo;
- 3.3.5. gauti statybą leidžiantį dokumentą (jei toks privalomas pagal teisės aktus) bei visus kitus institucijų ir kitų trečiųjų asmenų leidimus, sutikimus ir suderinimus, kurių reikia teisėtai įrengti ir eksploatuoti Saulės elektrinę; apie kiekvieną tokį gautą leidimą, sutikimą ir suderinimą nedelsiant raštu informuoti Panaudos davėją, pateikdamas jam tokio gauto leidimo, sutikimo ir suderinimo kopiją; užtikrinti, kad minėti leidimai, sutikimai ir suderinimai galiotų viso Saulės elektrinės įrengimo ir eksploatavimo metu;
- 3.3.6. jei ir kiek to reikia Saulės elektrinės įrengimui ir eksploatavimui, pertvarkyti (pakeisti, atnaujinti, padidinti galią ir kt.) Daugiabučio elektros tiekimo sistemą (įvadą, kabelius ir kt.), tokius darbus numatant Projekte. Tokie Daugiabučio elektros tiekimo sistemos pertvarkymo darbai privalo būti suprojektuoti ir atlikti taip, kad dėl Saulės elektrinės įrengimo nepablogėtų esama Daugiabučio ir jame esančių butų ir patalpų savininkų padėtis (tame tarpe dėl esamos elektros tinklų galios ir kt.);
- 3.3.7. Projekte numatyti ir faktiškai įrengti su Saulės elektrine susijusias žaibosaugos priemones;
- 3.3.8. Saulės elektrinės įrengimo darbus vykdyti griežtai pagal Panaudos davėjo ir kompetentingų institucijų patvirtintą Projektą ir laikantis kitų kompetentingų institucijų išduotų leidimų, sutikimų, suderinimų, reikalavimų ir sąlygų bei visų privalomų taikytinų teisės aktų reikalavimų;
- 3.3.9. Saulės elektrinės įrengimui darbų vykdymui naudoti tik sertifikuotas, naujas medžiagas bei kvalifikuotus, reikalingus atestatus ir licencijas turinčius bei legaliai dirbančius specialistus;
- 3.3.10. ne vėliau kaip likus 20 (dvidešimt) dienų iki bet kokių faktinių Saulės elektrinės įrengimo Daugiabutyje ir/ar jam priskirtame žemės sklype darbų, raštu informuoti Panaudos davėją, nuroydamas tokių darbų pradžią ir numatomą darbų vykdymo grafiką;
- 3.3.11. Saulės elektrinės įrengimo darbus (ypač tuos kurie vykdomi ne Panaudos objekte, t. y. ne ant Daugiabučio stogo, o kituose suderintame Projekte nurodytuose Daugiabučio bendro naudojimo objektuose (pvz., laiptinėse ar rūsyje esančiose inžinerinėse šachtose) ir/ar Daugiabučiui priskirtame žemės sklype, taip pat tuos, kuriems vykdyti yra reikalinga kokia nors išorinė kėlimo įranga ar pastoliai) vykdyti ne ilgiau kaip mėnesių nuo jų vykdymo pradžios;

- 3.3.12. Saulės elektrinės įrengimo darbus Daugiabutyje (įskaitant Panaudos objektą) ir jam priskirtame žemės sklype vykdyti tik darbo dienomis, darbo valandomis nuo 8:00 val. iki 18:00 val., nebent su Panaudos davėju raštu būtų suderinta kitaip;
- 3.3.13. užbaigus Saulės elektrinės įrengimo darbus, iš Panaudos objekto ir kitų vietų pašalinti visas likusias medžiagas, atliekas ir šiukšles bei nedelsiant raštu apie užbaigimą bei apie Saulės elektrinės veiklos pradžią informuoti Panaudos davėją;
- 3.3.14. Saulės elektrinę eksploatuoti griežtai laikantis kompetentingų institucijų išduotų leidimų, sutikimų, suderinimų, reikalavimų ir sąlygų bei visų privalomų taikytinų teisės aktų reikalavimų;
- 3.3.15. Saulės elektrinės įrengimo darbus vykdyti, taip pat ją eksploatuoti tokiu būdu, kad Daugiabučio butų ir patalpų savininkams ir naudotojams nebūtų trukdoma naudotis jiems priklausančiu turtu bei Daugiabučio bendro naudojimo objektais dėl triukšmo, kvapų, taršalų ir kitų priežasčių, taip pat kad nebūtų bloginama Daugiabučio stogo ir kitų statinio elementų būklė;
- 3.3.16. nenaudoti jokių Daugiabučio bendro naudojimo objektų (laiptinių, rūsių, inžinerinių kanalų ir kt.) bei Daugiabučiui priskirto žemės sklypo bei išankstinio raštiško Panaudos davėjo sutikimo, išskyrus kiek tai bus numatyta suderintame Projekte;
- 3.3.17. atlyginti Panaudos davėjui, butų ir patalpų Daugiabutyje savininkams ir kitiems tretiesiems asmenims visą jų turtui ir žmonėms vykdant Saulės elektrinės įrengimo darbus bei ją eksploatuojant padarytą žalą;
- 3.3.18. vykdyti šioje Sutartyje numatytus įsipareigojimus, susijusius su draudimu;
- 3.3.19. leisti ir sudaryti reikiamas sąlygas Panaudos davėjui bet kada tikrinti Saulės elektrinės įrengimo darbus bei Sutartyje numatytų Panaudos gavėjo įsipareigojimų dėl Saulės elektrinės ir Panaudos objekto eksploatavimo ir priežiūros vykdymą;
- 3.3.20. nedelsiant pateikti Panaudos davėjui visą jo prašomą Panaudos gavėjo turimą ar privalomą turėti informaciją ir dokumentus, susijusius su Saulės elektrinės projektavimu ir statyba, taip pat su Saulės elektrinės ir Panaudos objekto eksploatavimu ir priežiūra;
- 3.3.21. nedelsiant informuoti Panaudos davėją apie su Panaudos objektu ir/ar Saulės elektrine susijusias avarijas ar kitus draudiminius įvykius bei imtis neatidėliotinių priemonių tokių avarijų ar įvykių neigiamiems padariniams šalinti, taip pat informuoti Panaudos gavėją apie Panaudos objektui ar kitoms Daugiabučio dalims avarija ar įvykiu padarytą žalą, dalyvauti avarijos ar įvykio tyrime;
- 3.3.22. užtikrinti, kad visu Panaudos terminu Panaudos objektas ir Saulės elektrinė būtų tvarkingi, užtikrinti ir rūpintis jų priežiūra ir einamuoju remontu. Panaudos objekto einamasis remontas privalo būti atliktas, kai to reikalauja taikytini teisės aktai, valstybinę statinių priežiūrą vykdančios institucijos ar kai to pagrįstai reikalauja Panaudos davėjas ar Daugiabučio techninis prižiūrėtojas;
- 3.3.23. užtikrinti ir rūpintis Panaudos objekto ir Saulės elektrinės kapitaliniu remontu. Panaudos objekto kapitalinio remonto sąlygos turi būti iš anksto raštu suderintos su Panaudos davėju. Panaudos objekto kapitalinis remontas privalo būti atliktas, kai to reikalauja taikytini teisės aktai, valstybinę statinių priežiūrą vykdančios institucijos ar kai to pagrįstai reikalauja Panaudos davėjas ar Daugiabučio techninis prižiūrėtojas;
- 3.3.24. teikti visą su Panaudos objektu ir Saulės elektrine susijusią reikalingą informaciją Daugiabučio techniniam prižiūrėtojui, vykdyti teisėtus Daugiabučio techninio prižiūrėtojo nurodymus, susijusius su Panaudos objekto ir Saulės elektrinės naudojimu, eksploatavimu ir priežiūra;
- 3.3.25. pasibaigus Panaudos terminui arba šią Sutartį nutraukus ar jai pasibaigus joje nustatyta tvarka ir sąlygomis prieš Panaudos termino pabaigą, ne vėliau kaip paskutinę Panaudos termino ar Sutarties galiojimo dieną grąžinti pilnai atlaisvintą Panaudos objektą tokios būklės, kokios jis buvo perdavimo metu, atsižvelgiant į normalų nusidėvėjimą. Panaudos gavėjas yra atsakingas už Saulės elektrinės (su visomis jos sudedamosiomis dalimis)

išmontavimą iki šiame punkte nurodytos datos, įskaitant visų tam reikalingų leidimų gavimą;

- 3.3.26. numatyti Projekte bei pagal jį įrengti Saulės elektrinės įrengimui ir eksploatavimui reikalingos elektros energijos apskaitą (subapskaitą) ir laiku atsiskaityti su Panaudos davėju (ar elektros energijos tiekėju, jei su Panaudos davėjo sutikimu Panaudos gavėjas sudaro tiesioginę sutartį dėl elektros energijos tiekimo) už sunaudotą elektros energiją. Panaudos davėjo išrašytą sąskaitą už sunaudotą elektros energiją Panaudos gavėjas privalo apmokėti ne vėliau kaip per 10 (dešimt) dienų po sąskaitos pateikimo;
- 3.3.27. laiku atsiskaityti su Panaudos davėju už Panaudos gavėjui priskirtą Daugiabučio bendrų eksploatacinių išlaidų, kurias dengia visi butų ir patalpų Daugiabučiame savininkai, dalį (įskaitant kaupimo įmokų mokėjimą). Panaudos gavėjui priskirta Daugiabučio bendrų eksploatacinių išlaidų dalis yra lygi [] procentų visų Daugiabučio bendrų eksploatacinių išlaidų.¹⁴ Panaudos davėjo išrašytą sąskaitą už Panaudos gavėjui priskirtą Daugiabučio bendrų eksploatacinių išlaidų dalį Panaudos gavėjas privalo apmokėti ne vėliau kaip per 10 (dešimt) dienų po sąskaitos pateikimo;
- 3.3.28. savo nuožiūra rūpintis Saulės elektrinės apsauga, nepažeidžiant šios Sutarties sąlygų ir Daugiabučio gyventojų teisių ir interesų.

3.4. Panaudos gavėjas turi tokias teises:

- 3.4.1. Netrukdomai šioje Sutartyje numatyta tvarka ir sąlygomis naudotis Panaudos objektu, įskaitant, bet neapsiribojant: (i) Panaudos objekte sandėliuoti saulės modulius ir kitą Saulės elektrinės įrangą, jeigu toks sandėliavimas neviršys leistinos maksimalios stogo apkrovos; (iii) praveisti Saulės elektrinei reikalingus kabelius per Daugiabučio inžinerines šachtas, kaip tai bus numatyta patvirtintame Projekte;
- 3.4.2. nuomoti ir / ar suteikti teisę naudoti Panaudos objektą panaudos teise ir / ar kitais pagrindais bet kokiems tretiesiems asmenims tik su atskiru išankstiniu Panaudos davėjo rašytiniu sutikimu.

3.5. Šalys gali sudaryti atskirą rašytinį susitarimą dėl Saulės elektrinėje pagamintos elektros energijos tiekimo Daugiabučio namo ir/ar jo gyventojų poreikiams tvarkos ir sąlygų.

4. DRAUDIMAS

4.1. Panaudos gavėjas įsipareigoja:

- 4.1.1. Užtikrinti, kad Projekto rengėjas apdraustų savo (kaip projektuotojo) profesinę civilinę atsakomybę ne mažesne kaip [nurodyti sumą skaičiais ir žodžiais] eurų suma, ir pateiktų Panaudos davėjui tokio draudimo polisą bei draudimo įmokos apmokėjimą patvirtinančius dokumentus;
- 4.1.2. Užtikrinti, kad Saulės elektrinės įrengimo darbų rangovas apdraustų savo (kaip rangovo) civilinę atsakomybę ne mažesne kaip [nurodyti sumą skaičiais ir žodžiais] eurų suma, ir pateiktų Panaudos davėjui tokio draudimo polisą bei draudimo įmokos apmokėjimą patvirtinančius dokumentus;
- 4.1.3. Užtikrinti, kad Saulės elektrinės įrengimo darbų rangovas apdraustų Saulės elektrinės įrengimo darbus visų rizikų draudimu, t. y. dėl žalos statiniui, trečiųjų asmenų sveikatai, žalos, atsiradusios dėl gyvybės atėmimo, žalos trečiųjų asmenų turtui, ir pateiktų Panaudos davėjui tokio draudimo polisą bei draudimo įmokos apmokėjimą patvirtinančius dokumentus;
- 4.1.4. nuo Saulės elektrinės įrengimo darbų pabaigos apdrausti savo (kaip Panaudos gavėjo) civilinę atsakomybę ne mažesne kaip [nurodyti sumą skaičiais ir žodžiais] eurų suma

¹⁴Pastaba. Galima sutarti dėl kitų Panaudos gavėjui priskirtos Daugiabučio bendrų eksploatacinių išlaidų dalies apskaičiavimo būdų.

bendruoju civilinės atsakomybės draudimu nuo Panaudos davėjui ir tretiesiems asmenims padarytos žalos, atsiradusios dėl Panaudos gavėjo veiklos valdant, naudojant ir eksploatuojant Panaudos objektą ir Saulės elektrinę ir pateikti Panaudos davėjui tokio draudimo polisą bei draudimo įmokos apmokėjimą patvirtinančius dokumentus;

- 4.1.5. nuo Saulės elektrinės įrengimo darbų pabaigos apdrausti Saulės elektrinę turto draudimu ne mažesne kaip atstatomąja verte (be regreso teisės į Panaudos davėją ir butų bei patalpų Daugiabučiame savininkus) ir pateikti Panaudos davėjui tokio draudimo polisą bei draudimo įmokos apmokėjimą patvirtinančius dokumentus.

5. SUTARTIES GALIOJIMAS IR NUTRAUKIMAS, ŠALIŲ ATSAKOMYBĖ¹⁵

- 5.1. Panaudos gavėjui laiku neatlikus bet kokių mokėjimų privalomų mokėti pagal šią Sutartį, Panaudos davėjui pareikalavus, Panaudos gavėjas privalės mokėti delspinigius, kurių dydis sudaro 0,04 procento nuo visos laiku nesumokėtos sumos už kiekvieną pavėluotą dieną.
- 5.2. Ši Sutartis įsigalioja ją pasirašius ir galioja iki Panaudos termino pabaigos ar Sutarties nutraukimo ar pasibaigimo prieš Panaudos termino pabaigą joje nustatyta tvarka ir sąlygomis.
- 5.3. Jei Panaudos gavėjas neįrengia Saulės elektrinės ir negauna leidimo elektros energijos gamybai iki [nurodyti datą] (įskaitytinai), tai ši Sutartis netenka galios, nebent Šalys raštu susitartų kitaip.
- 5.4. Panaudos davėjas, nesikreipdamas į teismą, turi teisę vienašališkai nutraukti Sutartį dėl esminio Sutarties pažeidimo, įspėjęs apie tai Panaudos gavėją raštu ne vėliau kaip prieš [nurodyti įspėjimo terminą] iki Sutarties nutraukimo.
- 5.5. Panaudos gavėjas, nesikreipdamas į teismą, turi teisę vienašališkai nutraukti Sutartį dėl esminio sutarties pažeidimo, įspėjęs apie tai Panaudos davėją raštu ne vėliau kaip prieš [nurodyti įspėjimo terminą] iki Sutarties nutraukimo.
- 5.6. Laikoma, kad Panaudos davėjas padarė esminį šios Sutarties pažeidimą, jeigu jis:
- 5.6.1. vėluoja pasirašyti Aktą šioje Sutartyje nustatyta tvarka;
- 5.6.2. pažeidžia bet kokį kitą Sutartimi prisiimtą įsipareigojimą ir toks pažeidimas neištaisomas per protingą terminą, kuris negali būti trumpesnis nei 10 dienų.
- 5.7. Laikoma, kad Panaudos gavėjas padarė esminį šios Sutarties pažeidimą, jeigu jis:
- 5.7.1. vėluoja pasirašyti Aktą šioje Sutartyje nustatyta tvarka;
- 5.7.2. netinkamai vykdo įsipareigojimus, numatytus šios Sutarties 4 dalyje;
- 5.7.3. atlieka veiksmus, susijusius su Saulės elektrinės įrengimu ir/arba eksploatavimu, neturėdamas tam reikalingų leidimų, sutikimų ir/arba suderinimų;
- 5.7.4. ilgiau kaip 20 kalendorinių dienų vėluoja sumokėti bet kurį iš šioje Sutartyje numatytų mokėjimų;
- 5.7.5. Panaudos objektą naudoja ne pagal šioje Sutartyje numatytą tikslą, tvarką ir sąlygas;
- 5.7.6. Panaudos objektą suteikia naudotis kitiems asmenims be rašytinio Panaudos davėjo sutikimo;
- 5.7.7. netinkamai vykdo įsipareigojimus, susijusius su Panaudos objekto remontu ir priežiūra;
- 5.7.8. pažeidžia bet kokį kitą Sutartimi prisiimtą įsipareigojimą ir tokio pažeidimo neištaiso per protingą terminą, kuris negali būti trumpesnis nei 10 dienų.

¹⁵Pastaba. Atsižvelgiant į tai, kad tai panaudos sutartis, šioje pavyzdinėje formoje jokios atsakomybės šalims už sutarties nutraukimą dėl kitos šalies kaltės nėra numatyta. Vienintelė pasekmė – Panaudos gavėjas turi viską išsiardyti, išsivežti, atlaisvinti ir grąžinti Panaudos objektą.

- 5.8. Panaudos gavėjas gali nutraukti Sutartį vienašališkai dėl bet kokių priežasčių, įspėjęs apie tai Panaudos davėją raštu ne vėliau kaip prieš [nurodyti įspėjimo terminą] iki Sutarties nutraukimo.¹⁶
- 5.9. Šalys Sutartį gali nutraukti abipusiu rašytiniu susitarimu.

6. BAIGIAMOSIOS NUOSTATOS

- 6.1. Šalys patvirtina ir garantuoja, kad turi teisę ir įgaliojimus, t. y. yra gavusios visus reikiamus sprendimus, leidimus bei suderinimus, sudaryti šią Sutartį ir priimti Sutartyje numatytus įsipareigojimus.
- 6.2. Visi Šalių pranešimai ar kita informacija, taip pat su šia Sutartimi susijusios pretenzijos turi būti pateiktos raštu ir yra laikomos tinkamai įteiktomis, jei yra siunčiamos registruotu laišku, per kurjerį ar elektroniniu paštu arba įteikiant asmeniškai žemiau nurodytais adresais arba bet kuriuo kitu čia nurodyta tvarka pranešimams siųsti Šalies nurodytu adresu:

Siunčiant Panaudos davėjui:

[]

Siunčiant Panaudos gavėjui:

[]

- 6.3. Bet kuri Šalis turi teisę Panaudos gavėjo sąskaita įregistruoti šią Sutartį Nekilnojamojo turto registre.
- 6.4. Visi ginčai, susiję su šia Sutartimi, yra sprendžiami Šalių tarpusavio derybų būdu. Šalims nepavykus taikiai išspręsti kilusio ginčo, ginčas sprendžiamas Lietuvos Respublikos teismuose teisės aktuose nustatyta tvarka.
- 6.5. Šiai Sutarčiai yra taikomi Lietuvos Respublikos teisės aktai.
- 6.6. Ši Sutartis gali būti pasirašoma abiejų Šalių atstovų fiziniiais parašais – tokiu atveju Sutartis sudaroma 2 (dviem) vienodą teisinę galią turinčiais egzemplioriais, po vieną kiekvienai Šaliai. Sutartis taip pat gali būti sudaroma elektroniniu būdu, abiem Šalims pasirašant kvalifikuotu elektroniniu parašu, turinčiu laiko žymą – tokiu atveju Sutartis laikoma sudaryta nuo vėliau pasirašiusios Šalies kvalifikuoto elektroninio parašo laiko žymos.

7. PRIEDAI

- 7.1. Prie šios Sutarties yra pridedamas šis priedas, kuris sudaro neatskiriamą jos dalį:

Priedas Nr. 1 – Schema.

Panaudos davėjo vardu:

[nurodyti pasirašančio asmens vardą, pavardę, pareigas ar atstovavimo pagrindą]

Panaudos gavėjo vardu:

[nurodyti pasirašančio asmens vardą, pavardę, pareigas ar atstovavimo pagrindą]

¹⁶Pastaba. Tokia teisė gali ir nebūti numatyta.